

Profi - Zubehör für alle Bodenbeläge PRODUKTKATALOG



www.blauer-engel.de/uz156



PRODUKTE
NACH
EN16354

über uns

ewifoam®

ist ein Spezialist für professionelle Akustik-Dämm-Unterlagen. Durch ein umfangreiches und qualitativ hochwertiges Programm bietet Ihnen ewifoam® eine passende Lösung für alle Anforderungen. Anwendungssicherheit, lange Produktlaufzeiten und gute Verfügbarkeit über den Fachhandel sind garantiert.

Decora Gruppe

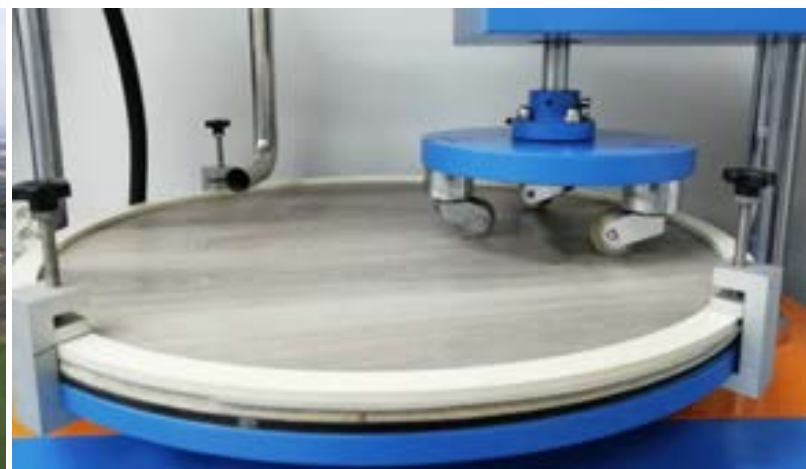
Die Decora-Gruppe ist einer der auf dem internationalen Markt führenden Hersteller der Kernsegmente Flooring und Home Fashion.

Herstellung, Entwicklung und Qualität

Als Spezialist und Hersteller von Akustik-Dämm-Unterlagen fördert ewifoam® Lösungen, die die Dauerhaftigkeit und den Nutzungskomfort der Böden sowohl in thermischer als auch akustischer Hinsicht wesentlich steigern.

Neue Produkte werden bei uns unter Berücksichtigung weltweiter Designrichtungen und modernster technischer Lösungen entworfen. Dank ständiger Optimierung unserer Produktions- und Logistikprozesse in unserem hauseigenen Labor werden die Produkte ständig weiterentwickelt.

Feste Parameter unserer Produkte richten sich nach Forschungsergebnissen unabhängiger Institute und Labore. Als Mitglied des EPLF (Verband der Europäischen Laminatfußbodenhersteller) und MMFA (Verband der mehrschichtig modularen Fußbodenbeläge) sind unsere Produkte ständig auf dem neuesten Stand der Zertifizierungsanforderungen.



Mitglied von:





Inhaltsverzeichnis

- 02 | ÜBER UNS
- 04 | EWIFOAM® TRITTSCHALL MIT DEM
- 08 | UMWELTZEICHEN BLAUER ENGEL!
PRODUKTE VON EWIFOAM ERFÜLLEN
DIE ANFORDERUNGEN DER NEUEN NORM
- 09 | DIE VERLEGEUNTERLAGE IST NICHT NUR
EIN TEIL, SONDERN EIN INTEGRALER
BESTANDTEIL JEDES FUßBODENS.
- 10 | KEINE KOMPROMISSE BEI DER
PRODUKTSICHERHEIT
- 12 | **LAMINAT SCHWIMMEND VERLEGT**
- 14 | RICHTIGE WAHL DER UNTERLAGEN
- 16 | ANFORDERUNGEN DER EUROPÄISCHEN
NORM EN 16354
- 18 | UNIVERSOL
- 20 | SILENZA
- 29 | ZUBEHÖR
- 30 | DUOGARD
- 32 | **PARKETT SCHWIMMEND VERLEGT**
- 34 | UNIVERSOL NATUR 3 IN 1
- 36 | **DESIGNBODEN**
- 38 | DIE MMFA-EMPFEHLUNG
- 39 | DESIGNBELÄGE MIT CLICK SYSTEM
- 44 | VINLAY RAPID HD
- 47 | VINLAY AKUSTIK



www.blauer-engel.de/uz156

ewifoam[®] Trittschall mit dem Umweltzeichen **BLAUER ENGEL!**

Der Blaue Engel für emissionsarme Verlegeunterlagen für Bodenbeläge (DE-ZU 156)

Der Blaue Engel ist ein in Deutschland seit 1978 vergebenes Umweltzeichen für besonders umweltschonende Produkte und Dienstleistungen. Es garantiert hohe Standards zum Schutz unserer Umwelt und Gesundheit.

Der Blaue Engel ist eines der ältesten und bekanntesten Kennzeichen, an dem sich umweltbewusste Verbraucher orientieren können. Es zeichnet Büromaterial, Haushaltszubehör, Elektrogeräte und vieles mehr aus.

Unsere Produkte sind mit dem Umweltzeichen Blauer Engel zertifiziert. Wir garantieren, dass unsere Unterlagen hohe Ansprüche an Umwelt-, Gesundheits- und Gebrauchseigenschaften erfüllen und dabei die technische Entwicklung widerspiegeln.

Die Vorteile des Blauen Engel

Kriterien: Worauf achtet der Blaue Engel bei Verlegeunterlagen?

- Einhaltung strenger Grenzwerte für Emissionen
- Strenge Prüfung der Geruchseigenschaften
- Strenge Prüfung der Holzherkunft (bei Verlegeunterlagen aus Holzfasern)
- Ausschluss gefährlicher Stoffe, wie u.a. krebserregender Stoffe oder Stoffe mit nachhaltig negativen Wirkungen auf Gewässer
- Strenge Regulierung für Rezyklatmaterialien
- Vermeidung gesundheits- und umweltschädlicher Substanzen, z.B. durch
 - Strenge Regulierung von Farbstoffen, Flammschutzmitteln und Treibmitteln
 - Ausschluss der Verwendung von Weichmachern (Phthalate, Organophosphate)
 - Ausschluss kanzerogener N-Nitrosamine in natürlichen Materialien, wie z.B. in Kautschuk
 - Strenge Anforderungen an Verlegeunterlagen aus Papier, wie z.B. die Anforderungen an Altpapiersorten, chemische Hilfsstoffe, Biozide und Konservierungsstoffe
 - Ausschluss von Chlor, halogenierten Bleichchemikalien und biologisch schwer abbaubaren Komplexbildnern in Verlegeunterlagen aus Papier
- Ausschluss halogener organischer Verbindungen

Ewifoam® verwendet die Werkstoffe und Materialien, die die Umwelt weniger belasten und reduziert die Abfallmenge durch die Wiederverwendung von Komponenten und Rohstoffen. Unsere Produkte enthalten keine schädlichen Substanzen und erfüllen dabei hohe Qualitätsanforderungen.



www.blauer-engel.de/uz156



01

ALLES UNTER EINEM DACH!

Der einzige Hersteller von **PUM**, **XPS** und **PEHD** mit **Aquastop** Unterlagen auf der ganzen Welt.

Wir sind europäischer Marktführer in der Herstellung von Bodenunterlagen. Als einziger Hersteller bieten wir Unterlagen, aus eigener Herstellung in 3 verschiedenen Technologien an.

PUM



XPS



PEHD



1. UNTERLAGE + 2. FOLIE + 3. KLEBEBAND



www.blauer-engel.de/uz156

3in1

- UNTERLAGE
- FOLIE
- KLEBEBAND

3in1

Der erste Hersteller
von PUM Unterlagen
mit System 3in1
mit Überlappung
und Klebeband.

PROFI QUALITÄT *

NR.1

BEI HANDWERKER

* Angaben anhand
eigener Untersuchung
unter 100 Handwerkers.

SCHNELL
SAUBER
SICHER

Produkte von ewifoam[®] erfüllen die Anforderungen der neuen Norm



Seit April 2019 ist die europäische Norm EN 16354 in Kraft, mit deren Hilfe spezifische Anforderungen an die Verlegeunterlagen definiert werden. Diese Norm beschreibt alle relevanten Parameter für die Verlegeunterlagen und legt zum ersten Mal die geeigneten Prüfverfahren zur Beurteilung dieser Eigenschaften fest. Mit Hilfe der Norm können die auf dem Markt erhältlichen Produkte miteinander zuverlässig und einfach verglichen werden. Die Norm verpflichtet uns dazu, die sechs wichtigste Eigenschaften der Verlegeunterlage zu benennen.

**Drei davon sind für
die Haltbarkeit
des Bodens
verantwortlich.**
Das sind die folgenden
Größen:



PC
(Unebenheitenausgleich)



CS
(statische Beanspruchung)



DL
(dynamische Beanspruchung)



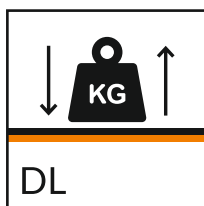


www.blauer-engel.de/uz156

Die Verlegeunterlage ist nicht nur ein Teil, sondern technisch der wichtigste Grundbestandteil eines jeden Fußbodens.

Eine sorgfältig ausgewählte Unterlage gewährleistet die Langlebigkeit und den Komfort des Fußbodens über viele Jahre. Die dynamische Beanspruchung (DL) ist ein Parameter, der die Festigkeit des Fußbodens technisch definiert. DL beschreibt die Beanspruchung, der Fußboden durch Begehen, Verschiebung eines Stuhls oder Bewegung einer Stuhlrolle ausgesetzt ist. Je höher der Parameterwert, desto widerstandsfähiger ist die Verlegeunterlage gegen variable Beanspruchung und desto länger können wir einen idealen Fußboden genießen.

Es werden drei Widerstandsklassen unterschieden: von der niedrigsten **DL1** bis zur höchsten **DL3**. Der minimale Wert, den die Verlegeunterlage erfüllen muss, beträgt **10 000 Zyklen**.



DL
(dynamische Beanspruchung)

DER PE-SCHAUM - DER MEISTVERKAUFTE PRODUKT BEI DEN BAUMÄRKTEN - ERFÜLLT DIESEN PARAMETER NICHT**

*gilt nur für PE-Produkte mit Dichte unter 30 kg/m³

Keine Kompromisse bei der Produktsicherheit

- die Silenza Light erfüllt in Sachen Belastung sogar die erhöhten Anforderungen gem. EPLF-Empfehlung.



EMPFOHLEN HÖHERE ANFORDERUNGEN

| | PE Schaum | EMPFOHLEN HÖHERE ANFORDERUNGEN | SILENZA® Light Flex |
|------------|---------------------|---|--|
| Material | PE | | XPS |
| Lieferform | Rolle | | Rolle |
| Stärke | 2,0 mm | | 1,6 mm |
| | | PRODUKTE NACH EN16354 | |
| | bis zu 1,0 mm | ≥ 0,5 mm | bis zu 1,1 mm |
| PC | | | |
| CS | bis zu 10 kPa | 60 kPa | bis zu 60 kPa |
| DL | > 10 Zyklen | ≥ 10 000 Zyklen | > 250 000 Zyklen |
| | bis zu 0,044 m² K/W | H: ≤ 0.15 m²K/W C: ≤ 0.10 m²K/W* | bis zu 0,05 m² K/W |
| | - | ≥ 0.075 m²K/W | - |
| RWS | bis zu 2 % | Wert in Entwicklung* | bis zu 14 % |
| IS | bis zu 16 dB | 18 dB* | bis zu 19 dB |
| SD | - | ≥ 75 | auch als Variante mit Dampfbremse integriert - Silenza Standard Aquastop Rolle |
| | | PRODUKTE NACH EN16354 | |

* Es wird das gesamte Bodensystem geprüft bzw. beurteilt.

Silenza® Light Flex - das beste Preis-/Leistungsverhältnis Die Silenza Light Flex ist die beste Alternative zum herkömmlichen PE-Schaum. Die Unterlage bietet in allen Parametern **deutlich bessere Werte** und liegt dabei **preislich auf dem gleichen Niveau**. Das robuste Material XPS erhält seine Eigenschaften im Vergleich zum PE-Schaum über sehr lange Zeit und **gewährleistet somit einen dauerhaften Schutz Ihres Bodenbelags**.



www.blauer-engel.de/uz156



Silenza[®] Aquastop Flex

Laminat schwimmend verlegt

Funktion der Unterlage:

01

Gedämpfter Gehschall bei höherem Gehkomfort.

02

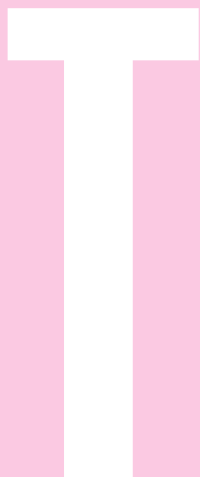
Wärmer durch einen exakt angepassten Wärmedämmwert auch bei Fußbodenheizungen.

03

Der **Unebenheitenausgleich** schützt vor Beschädigungen bei problematischen Untergründen.

04

Die **Stabilität** der Verbindungen, Stöße und Fugen wird erhöht.







LANGLEBIGKEIT DES BODENS FÜR VIELE JAHRE

www.blauer-engel.de/uz156

FUSSBODENHEIZUNG



R

0,075 m²K/W

**DUOGARD MAXIMA
AQUASTOP**



SEHR GUT

bis zu
0,033 m²K/W

**UNIVERSOL
1000 3in1**



BESTE WAHL

bis zu
0,006 m²K/W



LANGLEBIGKEIT DES BODENS



CS

10 kPa

**SILENZA ROBUST
AQUASTOP SMART**



SEHR GUT

bis zu
90 kPa

**UNIVERSOL
1000 3in1**



BESTE WAHL

bis zu
310 kPa





AKUSTISCHER KOMFORT



UNIVERSOL
AKUSTIK ALU 3IN1

SILENZA ROBUST
AQUASTOP SMART



BESTE WAHL

BESTE WAHL



IS

14 dB

bis zu
21 dB

bis zu
22 dB



THERMISCHER KOMFORT



SILENZA ROBUST
AQUASTOP SMART



BESTE WAHL



R

0,075 m²K/W

bis zu
0,18 m²K/W



Anforderungen der europäischen Norm EN 16354



| | ANFORDERUNG | KENNGRÖÖE | WIRKUNG | DER NUTZEN FÜR DEN ANWENDER | MINDESTWERT | HÖHERE ANFORDERUNGEN | |
|---|----------------------------|--------------------------|--|---|--|------------------------------------|------------------|
| ANFORDERUNGEN DER EUROPÄISCHEN NORM EN 16354 | DAUERHAFTIGKEIT DES BODENS | Unebenheiten | PC (Punctual Comformability) | Ausgleich punktueller Unebenheiten | Vermeidung von Schallbrücken, mechanischer Schutz und Stabilisierung der Stöße und Fugen | ≥ 0.5 mm | |
| | | Statische Beanspruchung | CS (Compressive Strength) | Druckfestigkeit bei definierter Kompressionsstärke | Schutz des Verbindungssystems, Schutz gegen Fugenbruch | ≥ 10 kPa | ≥ 60 kPa |
| | | Dynamische Beanspruchung | DL ₂₅ (Dynamic Load) | Langzeitbelastung durch Begehen etc. | Dauerhafter Erhalt der wesentlichen Eigenschaften, mechanischer Schutz | ≥ 10 000 Zyklen | ≥ 100 000 Zyklen |
| ZUSÄTZLICHE PARAMETER – EMPFEHLUNGEN DER EN 16354 UND DES EPLF | DAUERHAFTIGKEIT DES BODENS | Stoßbeanspruchung | RLB* (Resistance to Large Ball) | Belastung durch Impulskräfte wie fallende harte Gegenstände | Schutz der Oberfläche | ≥ 500 mm | ≥ 1200 mm |
| | FÜßBODEN-HEIZUNG | Thermische Anforderung | R _{λ,B} * | Geeignet für Boden-Heizung (H) oder -Kühlung (C) | Kurze Aufheiz-/Abkühlzeiten, Einsparung von Heiz-/Kühl-Energie | H: ≤ 0.15 m²K/W C: ≤ 0.10 m²K/W | |
| | THERMISCHER KOMFORT | Thermische Anforderung | R _λ (Thermal Resistance) | Wärmedämmung | Höhere Bodentemperatur und Fußkomfort bei geringerem Energieaufwand | ≥ 0.075 m²K/W | |
| | AKUSTISCHER KOMFORT | Trittschallminderung | IS _{HDF} * (Impact Sound) | Minderung der Schallübertragung | Schallminderung in angrenzenden Räumen beim Begehen | ≥ 14 dB | ≥ 18 dB |
| | | Gehschallemission | RWS* (Reflected Walking Sound) | Emission von Gehschall | Schallemission innerhalb eines Raumes beim Begehen | Wert in Entwicklung | |
| UNTERGRUND/KONSTRUKTION | Feuchtigkeit | SD (SD-Wert) | Schutz von Fußbodenbelägen vor Restfeuchte im Untergrund | Vermeidung von Feuchteschäden | ≥ 75 m | | |

* Es wird das gesamte Bodensystem geprüft bzw. beurteilt.

PRODUKTE
NACH
EN16354



www.blauer-engel.de/uz156



Universol[®]

Die hochwertigste
Unterlagen aus
Mineralien.
Die beste Lösung
für akustischen
Komfort und
Fussbodenheizung.



Akustischer Komfort

Lärm beeinflusst immer mehr unseren Alltag.

Nach Meinungsumfragen ist Lärm einer der Faktoren, die den Lebenskomfort stören. Nicht allen ist es bewusst, dass ein Gehschall diesen Komfort mindern kann. Zum Glück gibt es auf dem Markt die entsprechende Lösung dafür: **UNIVERSOL[®] Unterlagen von ewifoam[®] Professional Floor Expert.**

Mit unserem fundierten Fachwissen als Spezialist und Marktführer bieten wir unseren Kunden nur die besten Unterlagen auf dem Markt an.



Fussbodenheizung

Die energetische Modernisierung ist eine neue Zielrichtung. Das bedeutet, dass bessere Dämmung der Gebäude ein sehr wichtiger Aspekt bei der Bau- und Renovierungsplanung ist. Nach Statistiken wird bereits mehr als jeder zweite Neubau mit einer Fussbodenheizung ausgestattet. Auch bei Sanierungen entsteht heutzutage ein großer Bedarf an dieser thermischen Lösung.

Die Wahl des Bodenbelags muss schon am Anfang der Planung berücksichtigt werden. Zu beachten ist dabei der entsprechende Wärmedurchlasswiderstand. Die Wärme soll möglichst ungehindert in den Raum gelangen können. In der **Norm EN 1264** werden Regelungen zu Flächenheizungssystemen festgelegt. Bestens geeignet sind die Bodenbeläge, die Wärme gut leiten und sich nicht unter dem Einfluss von höheren Temperaturen verformen. Es gilt zu beachten, dass das eingesetzte Material nicht zu stark isolierend wirkt, damit die Wärmeübertragung möglichst verlustfrei erfolgen kann. Nur dann können wir von einem System mit effektivem Wärmedurchlasswiderstand sprechen. Deshalb sollte der Wärmedurchlasswiderstand des Bodenbelags (gesamt mit Unterlage) **0,15 m²K/W** nach DIN EN 1264 nicht überschreiten. Je geringer der thermische Widerstand des Bodenbelags ist, desto größer ist der Wirkungsgrad der Fussbodenheizung.

Um den Wärmedurchlasswiderstand des Bodens zu bestimmen, muss man den Wert des Widerstandes des Bodens und der Unterlage zusammen addieren. Beispielsweise haben die am häufigsten verwendeten 8 mm Laminatböden einen thermischen Widerstand von ca. 0,08 m²K/W. Hier sollte man eine Unterlage mit möglichst niedrigem Wärmedämmwert auswählen. Je niedriger dieser Wert, desto besser leitet die Unterlage die Wärme. ewifoam® bietet dafür die beste Lösung. Universol® 1000 bietet den mit bis zu **0,006m²K/W** niedrigsten Wärmedämmwert und ist somit bestens für Fussbodenheizung geeignet. Solche Eigenschaften ergeben sich aus der Dicke (nur 1,5 mm) und Materialstruktur, die sich aus Mineralstoffen zusammensetzen und die die Wärme sehr gut leiten. Der Energieverbrauch ist bei diesem Produkt deshalb wesentlich niedriger als bei anderen, ähnlichen Produkten. Durch effizient wirkende Wärmenutzung der Fussbodenheizung, sinken die Betriebskosten deutlich.

3in1

mit Überlappung
und Klebeband

SCHNELL · SAUBER · SICHER

Hochwertige Unterlagen
mit sehr schneller Verlegung.



www.blauer-engel.de/uz156

PROFI QUALITÄT *



BEI HANDWERKER



3in1

- UNTERLAGE
- FOLIE
- KLEBEBAND

EINFACH

AUSROLLEN

* Angaben anhand eigener Untersuchung unter 100 Handwerkers.



**UNIVERSOL®
Akustik Alu 3in1**

**UNIVERSOL®
Classic Alu 3in1**

**UNIVERSOL®
Standard Alu 3in1**

**UNIVERSOL®
1000 3in1**

| | |
|-------------|------------------------------------|
| Bestell-Nr: | 188000000000001935 |
| Material | PUM |
| Lieferform | Rolle |
| Stärke | 3,0 mm |
| | 5,0 m ² - 5,00 x 1,00 m |
| | 200 m ² |
| | nein |

| | |
|-------------|------------------------------------|
| Bestell-Nr: | 188000000000001937 |
| Material | PUM |
| Lieferform | Rolle |
| Stärke | 2,6 mm |
| | 6,0 m ² - 6,00 x 1,00 m |
| | 240 m ² |
| | nein |

| | |
|-------------|------------------------------------|
| Bestell-Nr: | 188000000000001938 |
| Material | PUM |
| Lieferform | Rolle |
| Stärke | 2,0 mm |
| | 8,0 m ² - 8,00 x 1,00 m |
| | 320 m ² |
| | nein |

| | |
|-------------|------------------------------------|
| Bestell-Nr: | 188000000000001939 |
| Material | PUM |
| Lieferform | Rolle |
| Stärke | 1,5 mm |
| | 8,0 m ² - 8,00 x 1,00 m |
| | 320 m ² |
| | nein |



KLASSE PC3
bis zu 2,3 mm

KLASSE PC2
bis zu 1,8 mm

KLASSE PC2
bis zu 1,6 mm

KLASSE PC2
bis zu 1,2 mm



KLASSE CS2
bis zu 100 kPa

KLASSE CS2
bis zu 110 kPa

KLASSE CS3
bis zu 250 kPa

KLASSE CS3
bis zu 310 kPa



KLASSE DL3
> 250 000 Zyklen

KLASSE DL3
> 250 000 Zyklen

KLASSE DL3
> 250 000 Zyklen

KLASSE DL3
> 250 000 Zyklen



KLASSE RLB2
bis zu 1000 mm

KLASSE RLB2
bis zu 1000 mm

KLASSE RLB2
bis zu 1000 mm

KLASSE RLB2
bis zu 1000 mm



bis zu 0,01 m² K/W

bis zu 0,01 m² K/W

bis zu 0,01 m² K/W

bis zu 0,006 m² K/W



-

-

-

-



bis zu 21 dB

bis zu 20 dB

bis zu 20 dB

bis zu 16 dB



bis zu 30%

bis zu 29%

bis zu 28%

bis zu 22%



> 150 m

> 150 m

> 150 m

> 150 m

PROFI QUALITÄT *



*Angaben anhand eigener Untersuchung unter 100 Handwerkers.



UNIVERSOL® Akustik

UNIVERSOL® Classic

UNIVERSOL® Standard

| | | | |
|-------------|---------------------------------------|---------------------------------------|---------------------------------------|
| Bestell-Nr: | 188000000000001936 | 188000000000000906 | 188000000000000876 |
| Material | PUM | PUM | PUM |
| Lieferform | Rolle | Rolle | Rolle |
| Stärke | 3,0 mm | 2,6 mm | 2,0 mm |
| | 5,0 m ² - 5,00 x 1,00 m | 6,0 m ² - 6,00 x 1,00 m | 8,0 m ² - 8,00 x 1,00 m |
| | 200 m ² | 240 m ² | 320 m ² |
| | nein | nein | nein |
| | KLASSE PC3 bis zu 2,3 mm | KLASSE PC2 bis zu 1,8 mm | KLASSE PC2 bis zu 1,6 mm |
| | KLASSE CS2 bis zu 100 kPa | KLASSE CS2 bis zu 110 kPa | KLASSE CS3 bis zu 250 kPa |
| | KLASSE DL3 > 250 000 Zyklen | KLASSE DL3 > 250 000 Zyklen | KLASSE DL3 > 250 000 Zyklen |
| | KLASSE RLB2 bis zu 1000 mm | KLASSE RLB2 bis zu 1000 mm | KLASSE RLB2 bis zu 1000 mm |
| | bis zu 0,01 m ² K/W | bis zu 0,01 m ² K/W | bis zu 0,01 m ² K/W |
| | - | - | - |
| | bis zu 21 dB | bis zu 20 dB | bis zu 20 dB |
| | bis zu 30% | bis zu 29% | bis zu 28% |
| | - | - | - |

EMPFOHLENES ZUBEHÖR

Beim Verlegen des Oberbodens auf mineralischen Untergründen wählen Sie Unterlage mit Dampfbremse, oder für Produkte ohne Feuchteschutz wählen Sie Aqastop Folie.



ALU-Fugendichtband



Aqua-Stopp-Folie PE



**UNIVERSOL®
Objekt**

| | |
|-------------|------------------------------------|
| Bestell-Nr: | 188000000000001948 |
| Material | PUM |
| Lieferform | Rolle |
| Stärke | 1,8 mm |
| | 8,0 m ² - 8,00 x 1,00 m |
| | 320 m ² |
| | nein |



KLASSE PC2
bis zu 1,6 mm



KLASSE CS3
bis zu 200 kPa



KLASSE DL3
> 250 000 Zyklen



KLASSE RLB2
bis zu 1000 mm



bis zu 0,01 m² K/W



-



bis zu 20 dB



bis zu 22%



> 75 m

Silenza® Aquastop

Die schnellste Montage

Die Unterlagen aus extrudiertem Polystyrol XPS gleichen durch ihre dichte Struktur dauerhaft die kleinen Unebenheiten aus, absorbieren den Lärm und vermindern dadurch Schallübertragungen in benachbarte Räumen. Sie besitzen hohe Wärmedämmeigenschaften und eine hohe Druckstabilität, wodurch sie die Haltbarkeit des Bodenbelags® verbessern. Die Silenza Unterlagen geben ein Optimum an Leistung her, was den Bedürfnissen der Endverbraucher entspricht.

Produkte mit Aquastop und Überlappung

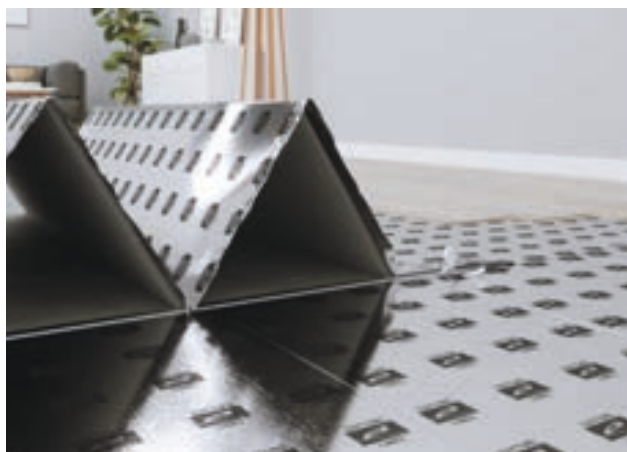
Bei der Verlegung auf mineralischen Untergründen schreiben alle Oberbodenhersteller die Verwendung einer wasserdampf-diffusionshemmenden Zusatzschicht vor. Mit ewifoam® SILENZA Produkten, die mit einer integrierten Dampfbremse ausgestattet sind, ist die Verlegung auf mineralischen Untergründen einfach und sicher. Wir gewährleisten sehr einfache Verarbeitung der Unterlagen.

Einfache Verlegung

Vor dem Verlegen ist sicherzustellen, dass der Unterboden eben, sauber, trocken, rissfrei, zug- und druckfest ist.

Die Akustik-Dämm-Unterlage wird auf dem Boden ausgelegt mit Alukaschierung nach oben. Bei Produkten mit Überlappungsrand und Selbstklebestreifen:

Die einzelnen Bahnen stumpf aneinander stoßen, Schutzfolie vom Selbstklebestreifen abziehen und Überlappungsrand mit dem Selbstklebestreifen verkleben.



Schnellere Verlegung

Die Form der Falplatte vereinfacht und beschleunigt die Verlegung der Unterlagen. 5 mal schnellere Verlegung.



3 in 1

- UNTERLAGE
- FOLIE
- KLEBEBAND



www.blauer-engel.de/uz156



Cutting lines

Die aufgedruckten Linien erleichtern die Unterlagen zu schneiden.



3 in 1

- UNTERLAGE
- FOLIE
- KLEBEBAND

Unterlagen mit integrierter Dampfbremse Aquastop und Klebeband sind eine Komplettlösung um bequem zu verlegen.



SILENZA® Robust Aquastop Smart

SILENZA® Classic Aquastop Smart

SILENZA® Aquastop Rolle Flex



| | |
|-------------|---------------------------|
| Bestell-Nr: | 188000000000001282 |
| Material | XPS |
| Lieferform | Faltplatte |
| Stärke | 5,0 mm |
| | 4,8 m² - 4,00 x 1,20 m |
| | 344 m² / - |
| | nein |

| | |
|-------------|---------------------------|
| Bestell-Nr: | 188000000000001284 |
| Material | XPS |
| Lieferform | Faltplatte |
| Stärke | 3,0 mm |
| | 10,0 m² - 8,33 x 1,20 m |
| | 480 m² / - |
| | nein |

| | |
|-------------|---------------------------|
| Bestell-Nr: | 188000000000001964 |
| Material | XPS |
| Lieferform | Rolle |
| Stärke | 2,0 mm |
| | 15,0 m² - 13,64 x 1,1m |
| | 360 m² / 720 m² |
| | ja |



KLASSE PC3
bis zu 4,6 mm

KLASSE PC3
bis zu 2,6 mm

KLASSE PC2
bis zu 1,6 mm



KLASSE CS2
bis zu 90 kPa

KLASSE CS2
bis zu 90 kPa

KLASSE CS2
bis zu 60 kPa



KLASSE DL3
> 250 000 Zyklen

KLASSE DL3
> 250 000 Zyklen

KLASSE DL3
> 250 000 Zyklen



KLASSE RLB3
bis zu 1600 mm

KLASSE RLB3
bis zu 1600 mm

KLASSE RLB3
bis zu 1300 mm



bis zu 0,18 m² K/W

bis zu 0,11 m² K/W

-



bis zu 22 dB

bis zu 21 dB

bis zu 20 dB



bis zu 10%

bis zu 12%

bis zu 14%



> 150 m

> 150 m

> 150 m



3in1
 • UNTERLAGE
 • FOLIE
 • KLEBEBAND



SILENZA® Light *flex*
Aquastop Flex TECHNOLOGY

| | |
|-------------|---|
| Bestell-Nr: | 188000000000001965 |
| Material | XPS |
| Lieferform | Rolle |
| Stärke | 1,6 mm |
| | 20 m ² - 18,20 x 1,10 m |
| | 480 m ² / 960 m ² |
| | ja |



KLASSE PC2
 bis zu 1,1 mm



KLASSE CS2
 bis zu 60 kPa



KLASSE DL3
 > 250 000 Zyklen



KLASSE RLB3
 bis zu 1200 mm



bis zu 0,05 m² K/W



-



bis zu 19 dB



bis zu 14%



> 75 m





SILENZA® Robust Smart

SILENZA® Rolle Flex



SILENZA® Light Flex



| Bestell-Nr: | 188000000000001975 | 188000000000001966 | 188000000000001967 |
|-------------|---|---|---|
| Material | XPS | XPS | XPS |
| Lieferform | Faltplatte | Rolle | Rolle |
| Stärke | 5,0 mm | 2,0 mm | 1,6 mm |
| | 5,5 m ² - 1,18 x 4,70 m | 16,5 m ² - 15,00 x 1,10 m | 20,0 m ² - 18,20 x 1,10 m |
| | 176 m ² / 352 m ² | 396 m ² / 792 m ² | 480 m ² / 960 m ² |
| | ja | ja | ja |
| | KLASSE PC3 bis zu 4,6 mm | KLASSE PC2 bis zu 1,6 mm | KLASSE PC2 bis zu 1,1 mm |
| | KLASSE CS2 bis zu 90 kPa | KLASSE CS2 bis zu 60 kPa | KLASSE CS2 bis zu 60 kPa |
| | KLASSE DL3 > 250 000 Zyklen | KLASSE DL3 > 250 000 Zyklen | KLASSE DL3 > 250 000 Zyklen |
| | KLASSE RLB3 bis zu 1600 mm | KLASSE RLB3 bis zu 1300 mm | KLASSE RLB3 bis zu 1200 mm |
| | - | bis zu 0,074 m ² K/W | bis zu 0,05 m² K/W |
| | bis zu 0,18 m² K/W | - | - |
| | bis zu 22 dB | bis zu 20 dB | bis zu 19 dB |
| | bis zu 10% | bis zu 14% | bis zu 14% |
| | - | - | - |

EMPFOHLENES ZUBEHÖR

Beim Verlegen des Oberbodens auf mineralischen Untergründen wählen Sie Unterlage mit Dampfbremse, oder für Produkte ohne Feuchteschutz wählen Sie Aqastop Folie.



ALU-Fugendichtband



Aqua-Stopp-Folie PE

Zubehör



Parkett Felt 4.0

188000000000000367

Holzfasern
 Platte
 4,0 mm
 10,25 m² - 0,79 x 0,59m
 225,50 m² / -
 nein

KLASSE PC2
 bis zu 1,8 mm

KLASSE CS1
 bis zu 56 kPa

KLASSE DL2
 > 100 000 Zyklen

KLASSE RLB2
 bis zu 800 mm

-

bis zu 0,08 m² K/W

bis zu 19 dB

bis zu 6%

-

Parkett Felt 5.5

188000000000000368

Holzfasern
 Platte
 5,5 mm
 7,0 m² - 0,79 x 0,59 m
 182 m² / -
 nein

KLASSE PC3
 bis zu 2,2 mm

KLASSE CS1
 bis zu 56 kPa

KLASSE DL2
 > 100 000 Zyklen

KLASSE RLB2
 bis zu 800 mm

-

bis zu 0,10 m² K/W

bis zu 19 dB

bis zu 6%

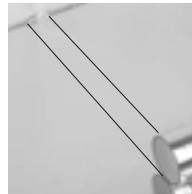
-

**VERGESSEN
 SIE NICHT!**



ALU-Fugendichtband 50

Bestell-Nr: 188000000000000380
 Material: Alu
 Länge: 50 m
 Breite: 0,05 m
 Stärke: 0,05 mm



ALU-FUGENDICHTBAND

zur Verklebung der Stoßfugen
 und Wandanschlüsse



Aqua-Stopp-Folie PE 30

Bestell-Nr: 188000000000000078
 Material: PE
 Länge: 15 m
 Breite: 2,0 m
 Stärke: 0,2 mm

Aqua-Stopp Blue Tech 30

Bestell-Nr: 1880000000000000791
 Material: PE
 Länge: 15 m
 Breite: 2,0 m
 Stärke: 0,12 mm

Aqua-Stopp-Folie PE 50

Bestell-Nr: 188000000000000079
 Material: PE
 Länge: 25 m
 Breite: 2,0 m
 Stärke: 0,2 mm

Aqua-Stopp Blue Tech 50

Bestell-Nr: 1880000000000000792
 Material: PE
 Länge: 25 m
 Breite: 2,0 m
 Stärke: 0,12 mm

Aqua-Stopp-Folie PE 100

Bestell-Nr: 188000000000000080
 Material: PE
 Länge: 25 m
 Breite: 4,0 m
 Stärke: 0,2 mm

Aqua-Stopp Blue Tech 100

Bestell-Nr: 1880000000000000794
 Material: PE
 Länge: 25 m
 Breite: 4,0 m
 Stärke: 0,12 mm

Duogard®

Unterlagen
aus Polyethylen
mit erhöhter Dichte

Q

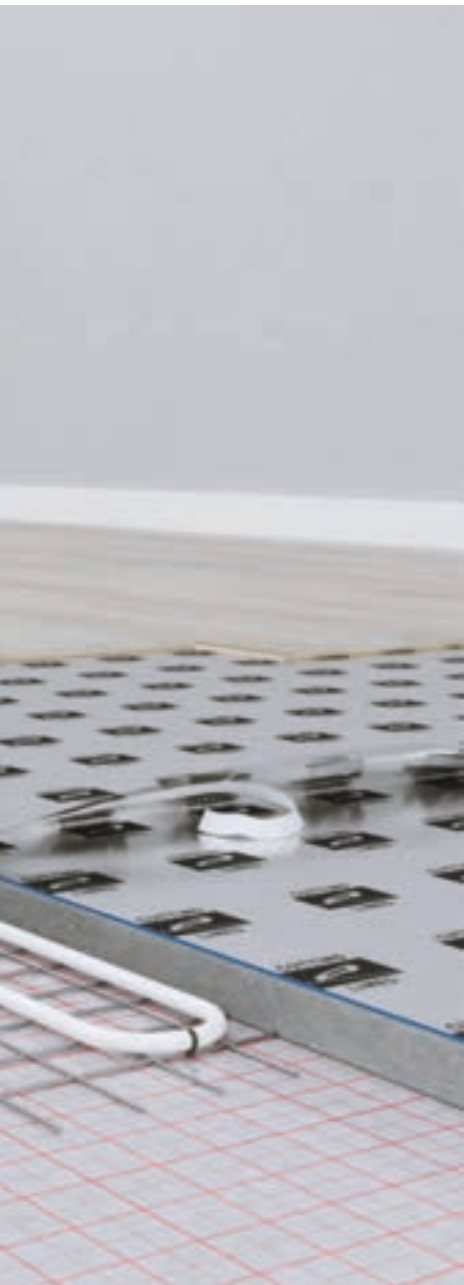


01

Sehr gute Unterlage für den Einsatz über der Fußbodenheizung – sehr niedriger Warmewiderstandswert

02

Verbessert den akustischen Komfort – sehr gute Schalldämmung



DUOGARD® Maxima Aquastop

DUOGARD® Maxima

Bestell-Nr: **188000000000001506**

154237000593051005

Material PEHD
 Lieferform Rolle
 Stärke 2,0 mm
 10,0 m² - 10,00 x 1,00 m
 300 m² / 600 m²
 ja

PEHD
 Rolle
 2,0 mm
 12,5 m² - 12,50 x 1,00 m
 600 m²
 nein



KLASSE PC2
bis zu 1,3 mm

KLASSE PC2
bis zu 1,3 mm



KLASSE CS2
bis zu 70 kPa

KLASSE CS2
bis zu 70 kPa



KLASSE DL2
> 100 000 Zyklen

KLASSE DL2
> 100 000 Zyklen



KLASSE RLB3
bis zu 1500 mm

KLASSE RLB3
bis zu 1500 mm



bis zu 0,033 m² K/W

bis zu 0,033 m² K/W



-

-



bis zu 19 dB

bis zu 19 dB



bis zu 20%

bis zu 20%



> 150 m

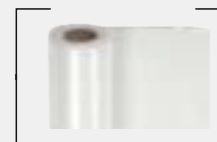
-

EMPFOHLENES ZUBEHÖR

Beim Verlegen des Oberbodens auf mineralischen Untergründen wählen Sie Unterlage mit Dampfbremse, oder für Produkte ohne Feuchteschutz wählen Sie Aquastop Folie.



ALU-Fugendichtband



Aqua-Stopp-Folie PE

Parkett schwimmend verlegt

Funktion der Unterlage:

01

Unter leisem Parkett
zusätzlich **gedämpfter
Gehschall** bei
höherem Gehkomfort.

02

Wärmer durch einen exakt
angepassten
Wärmedämmwert
auch bei Fußbodenheizungen.

03

Der **Unebenheitsausgleich**
schützt vor Beschädigung
durch problematische
Untergründe.

04

Die **Stabilität** der
Verbindungen, Stöße und
Fugen wird erhöht.

10







Universol Natur 3in1

Spezielle Unterlage
für Holzböden
- schwimmend
verlegte Böden mit
allen Vorteilen
des Klebens



UMWELTFREUNDLICH

Die umweltfreundlichste PUM Unterlage auf dem Markt besteht zu 93 % aus natürlichen Rohstoffen. Wiederverwendbar Enthält keine giftigen Verbindungen.



BODENHEIZUNG

Ideale Lösung für den Einsatz über der Bodenheizung – der niedrigste Wärmewiderstandswert Die einzige Unterlage auf dem Markt sorgt für die effektive Bodenheizung für Holzböden.



DAUERHAFTIGKEIT DES BODENS

Verwendung in allen, auch stark frequentierten Räumen Unterlage mit sehr hohen Werten der Druckspannung Reduziert das eventuelle Knarren der Holzdielen Unterlage mit integrierter Aquastop Dampfsperre.



BESTE GEH UND TRITTSCHALLREDUZIERUNG

Maximale Geh- und Trittschalldämmung. Die Unterlage erfüllt die höchsten Qualitätsanforderungen in der täglichen Nutzung. Sie verbessert den Wohnkomfort und reduziert den Gehschall bis zu 25%.



**UNIVERSOL®
Natur 3 in 1**

| | |
|-------------|------------------------------------|
| Bestell-Nr: | 154235184504000101 |
| Material | PUM |
| Lieferform | Rolle |
| Stärke | 2,0 mm |
| | 8,0 m ² - 8,00 x 1,00 m |
| | 320 m ² / - |
| | nein |



KLASSE PC2
bis zu 1,1 mm



KLASSE CS3
bis zu 270 kPa



KLASSE DL3
> 250 000 Zyklen



KLASSE RLB2
bis zu 1000 mm



bis zu 0,008 m² K/W



-



bis zu 17 dB



bis zu 25%



> 75 m



VERLEGUNG



Bodenheizung



Unebenheiten



Feuchtigkeit



Statische Beanspruchung



Akustischer Komfort



Montage

ZUR SCHWIMMENDEN VERLEGUNG

Verklebt

| | UNIVERSOL NATUR | HOLZFASER | KORK | VERKLEBT VERKLEBT |
|-------------------------|-----------------|-----------|------|----------------------|
| Bodenheizung | ★★★★★ | ☹️ | ★ | ★★★★★ |
| Unebenheiten | ★★★ | ★★★★★ | ★★★ | ★★★ |
| Feuchtigkeit | ★★★★★ | ☹️ | ☹️ | ★★★★★ |
| Statische Beanspruchung | ★★★★★ | ★★ | ★★ | ★★★★★ |
| Akustischer Komfort | ★★★★★ | ★★ | ★★★ | ★★★★★ |
| Montage | ★★★★★ | ★★ | ★★★ | ☹️ |

DIE BESTE WAHL



www.blauer-engel.de/uz156



Design- boden

LVT und Rigid
Boden

Funktion
der Unterlage:

01

Verhilft zu höherer
Stabilität und Belastbarkeit

02

Optimierung der
Trittschallwerte

03

Erhöhung des
Verlegekomforts

Q







Die MMFA-Empfehlung

PRODUKTE
NACH
EN16354



Überblick über die Anforderungen an Unterlagsgruppe 2
(z. B. unter Fußbodenbelägen der **MMFA-Klassen 2 und 3 – ohne HDF-Träger**)

| | | ANFORDERUNG | KENNGRÖßE | BESCHREIBUNG | DER NUTZEN FÜR DEN ANWENDER | MINDESTWERT | HÖHERE ANFORDERUNGEN |
|---|----------------------------|--------------------------|--|---|--|------------------------------------|----------------------|
| DIE MMFA-EMPFEHLUNG | DAUERHAFTIGKEIT DES BODENS | Unebenheiten | PC (Punctual Comformability) | Ausgleich punktueller Unebenheiten | Vermeidung von Schallbrücken, mechanischer Schutz und Stabilisierung der Stöße und Fugen | ≥ 0.5 mm | |
| | | Statische Beanspruchung | CS (Compressive Strength) | Druckfestigkeit bei definierter Kompressionsstärke | Schutz des Verbindungssystems, Schutz gegen Fugenbruch | ≥ 200 kPa | ≥ 400 kPa |
| | | Dynamische Beanspruchung | DL ₂₅ (Dynamic Load) | Langzeitbelastung durch Begehen etc. | Dauerhafter Erhalt der wesentlichen Eigenschaften, mechanischer Schutz | ≥ 10 000 Zyklen | ≥ 100 000 Zyklen |
| ZUSÄTZLICHE PARAMETER – EMPFEHLUNGEN DER EN 16354 UND DES MMFA | DAUERHAFTIGKEIT DES BODENS | Stoßbeanspruchung | RLB* (Resistance to Large Ball) | Belastung durch Impulskräfte wie fallende harte Gegenstände | Schutz der Oberfläche | ≥ 500 mm | ≥ 1200 mm |
| | FÜßBODEN-HEIZUNG | Thermische Anforderung | R _{λ,B} * | Geeignet für Boden-Heizung (H) oder -Kühlung (C) | Kurze Aufheiz-/Abkühlzeiten, Einsparung von Heiz-/Kühl-Energie | H: ≤ 0.15 m²K/W C: ≤ 0.10 m²K/W | |
| | THERMISCHER KOMFORT | Thermische Anforderung | R _λ (Thermal Resistance) | Wärmedämmung | Höhere Bodentemperatur und Fußkomfort bei geringerem Energieaufwand | ≥ 0.075 m²K/W | |
| | AKUSTISCHER KOMFORT | Trittschallminderung | IS _{HDF} * (Impact Sound) | Minderung der Schallübertragung | Schallminderung in angrenzenden Räumen beim Begehen | ≥ 10 dB | ≥ 18 dB |
| | UNTERGRUND/KONSTRUKTION | Feuchtigkeit | SD (SD-Wert) | Schutz von Fußbodenbelägen vor Restfeuchte im Untergrund | Vermeidung von Feuchteschäden | ≥ 75 m | |

* Das gesamte Fußbodensystem wird geprüft.

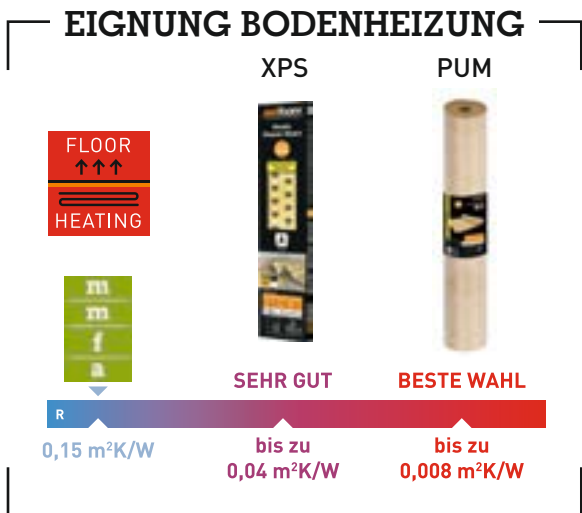
Designbeläge mit Click System

FÜR

 KLIICK-VINYL



www.blauer-engel.de/uz156



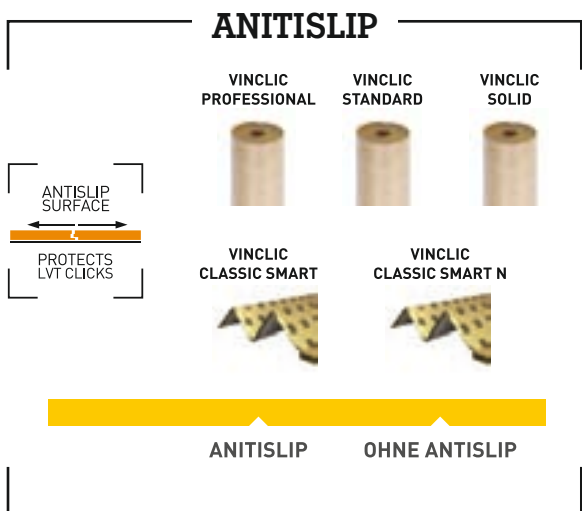
Vinlic®

Unterlage für Vinyl-Designböden mit Click-System zur schwimmenden Verlegung

- verhilft zu höherer Stabilität und Belastbarkeit
- Optimierung der Trittschallwerte
- Erhöhung des Verlegekomforts

Das Akustiksystem Vinlic Professional® ist für die Verlegung unter Vinyl-Designbelägen mit Clicksystem geeignet. Die Haftausrüstung ist zum Oberboden zu verlegen. Unser Produkt ist ökologisch und physiologisch unbedenklich. Es erfordert keine besonderen Arbeitsschutzmaßnahmen.

Vor Verarbeitung Freigabe des Bodenbelagsherstellers einholen.





VINCLIC® Professional

VINCLIC® Standard

VINCLIC® Solid

| | | | |
|-------------|---------------------------------------|---------------------------------------|---------------------------------------|
| Bestell-Nr: | 18800000000000140 | 188000000000001508 | 188000000000001942 |
| Material | PUM | PUM | PUM |
| Lieferform | Rolle | Rolle | Rolle |
| Stärke | 1,6 mm | 1,4 mm | 1,1 mm |
| | 8,5 m² - 8,50 x 1,00 m | 8,5 m² - 8,50 x 1,00 m | 9,0 m² - 9,00 x 1,00 m |
| | 340 m² / - | 340 m² / - | 360 m² / - |
| | nein | nein | nein |
| | KLASSE PC2 bis zu 1,4 mm | KLASSE PC2 bis zu 1,1 mm | KLASSE PC1 bis zu 0,6 mm |
| | KLASSE CS3 bis zu 400 kPa | KLASSE CS3 bis zu 400 kPa | KLASSE CS3 bis zu 500 kPa |
| | KLASSE DL3 > 400 000 Zyklen | KLASSE DL3 > 400 000 Zyklen | KLASSE DL3 > 500 000 Zyklen |
| | KLASSE RLB3 bis zu 1500 mm | KLASSE RLB3 bis zu 1500 mm | KLASSE RLB2 bis zu 1000 mm |
| | bis zu 0,008 m² K/W | bis zu 0,008 m² K/W | bis zu 0,004 m² K/W |
| | - | - | - |
| | bis zu 16 dB | bis zu 16 dB | bis zu 14 dB |
| | - | > 75 m | > 75 m |

EMPFOHLENES ZUBEHÖR

Beim Verlegen des Oberbodens auf mineralischen Untergründen wählen Sie Unterlage mit Dampfbremse, oder für Produkte ohne Feuchteschutz wählen Sie Aquastop Folie.



ALU-Fugendichtband

Vor Verarbeitung
die Verlegeanleitung des
Bodenbelagsherstellers
prüfen!



www.blauer-engel.de/uz156



VINCLIC® Classic Smart

VINCLIC® Classic Smart N

| | |
|-------------|---|
| Bestell-Nr: | 188000000000001509 |
| Material | XPSHD |
| Lieferform | Faltplatte |
| Stärke | 1,5 mm |
| | 10,0 m ² - 8,50 x 1,18 m |
| | 420 m ² / 840 m ² |
| | ja |

| | |
|-------------|---|
| Bestell-Nr: | 154235184504000105 |
| Material | XPSHD |
| Lieferform | Faltplatte |
| Stärke | 1,5 mm |
| | 10,0 m ² - 8,50 x 1,18 m |
| | 420 m ² / 840 m ² |
| | ja |



KLASSE PC2
bis zu 1,0 mm

KLASSE PC2
bis zu 1,0 mm



KLASSE CS3
bis zu 400 kPa

KLASSE CS3
bis zu 400 kPa



KLASSE DL3
> 400 000 Zyklen

KLASSE DL3
> 400 000 Zyklen



KLASSE RLB3
bis zu 1500 mm

KLASSE RLB3
bis zu 1500 mm



bis zu 0,04m² K/W

bis zu 0,04 m² K/W



-

-



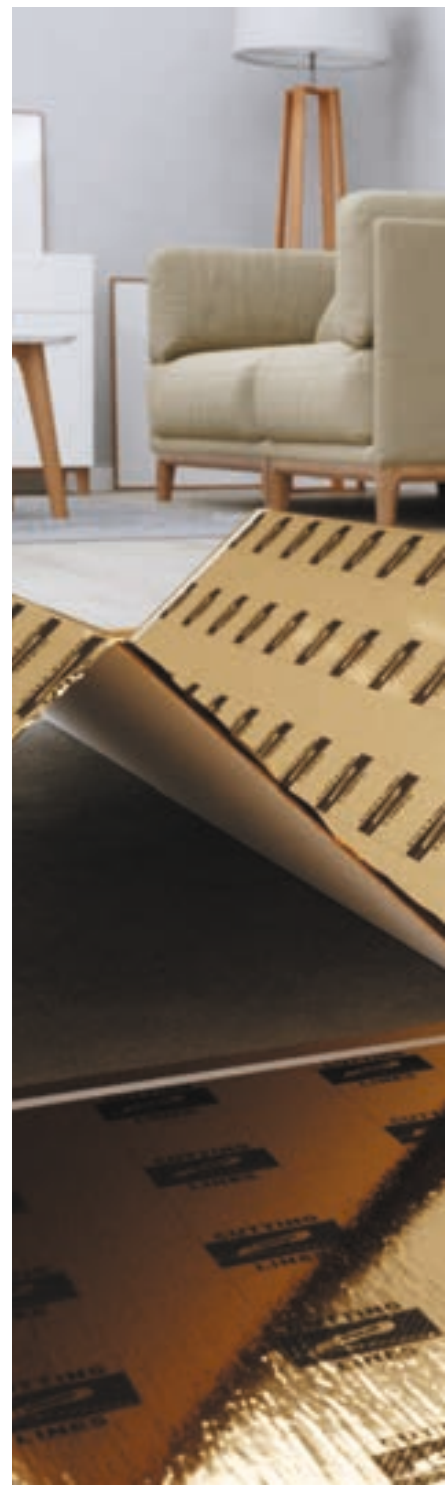
bis zu 19 dB

bis zu 19 dB



> 150 m

> 150 m





Stuhlrollentest
auch bei
Rigid Boden
< 4,5 mm
BESTANDEN

Spezielle
Unterlage
für
Designboden

Vinlay[®]

Designbeläge zum verkleben

01

Die **innovative** Unterlage Vinlay Rapid wurde entwickelt um **die Verlegezeit und - Aufwand von LVT-Designbelägen zu mindern.**

02

Ökologisch unbedenklich.



01

Kein Klebstoff notwendig durch selbsthaftende Konstruktion

02

Ohne aufwendige Untergrundvorbereitung

03

Reduzierter Verbrauch von Spachtel- und Ausgleichsmassen

FÜR

KLIEBE-
VINYL

DESIGNBELÄGE
VERKLEBT



www.blauer-engel.de/uz156

VINLAY Rapid HD

Zeit – und Geldersparnis



01

Keine Ablüftzeiten und kein Risiko des vorzeitigen/ verspäteten Einlegens

02

Schnellere Verlegung und sofortige Begehrbarkeit

03

Einfachere Untergrundvorbereitung durch ausgleichende Eigenschaften der Unterlage



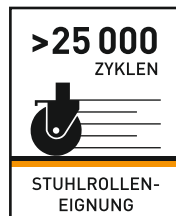


VINLAY® Rapid HD

| | |
|-------------|---------------------------------------|
| Bestell-Nr: | 188000000000001941 |
| Material | PUM |
| Lieferform | Rolle |
| Stärke | 1,8 mm |
| | 6,5 m ² - 6,50 x 1,00 m |
| | 260 m ² / - |
| | nein |
| | KLASSE PC2 bis zu 1,1 mm |
| | KLASSE CS3 bis zu 500 kPa |
| | KLASSE DL3 > 500 000 Zyklen |
| | KLASSE RLB3 bis zu 1500 mm |
| | bis zu 0,01 m ² K/W |
| | - |
| | bis zu 17 dB |
| | > 75 m |



Um einen vollen Hydroisolierungsstab zur Verfügung zu stellen mit Aluband an die Wand legen.



Stellen Sie den Boden senkrecht zur unterlegen, folgen Sie den Anweisungen nach Bodenhersteller. Geeignet für Büros.

01

Die stabile rückstandslos wiederaufnehmbare Polyurethan-Dämmunterlage ermöglicht eine schwimmende Verlegung von LVT-Planken auch auf bestehenden Untergründen.

02

Enorme **Zeitersparnis** durch schnellere Verlegung und nicht aufwendige Untergrundvorbereitung da Spachtelmasse oft nicht notwendig ist

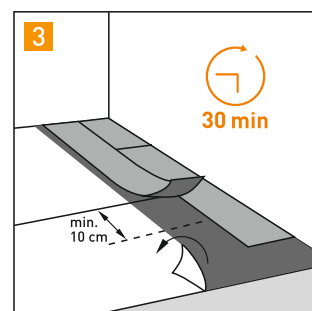
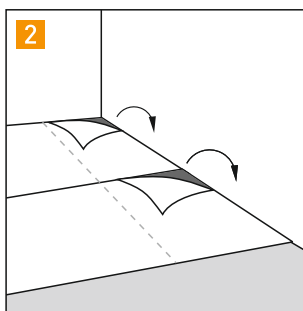
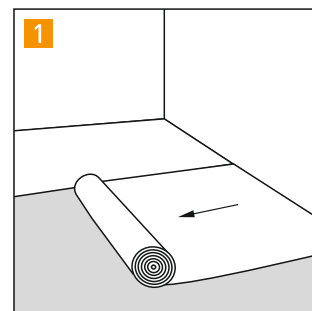
03

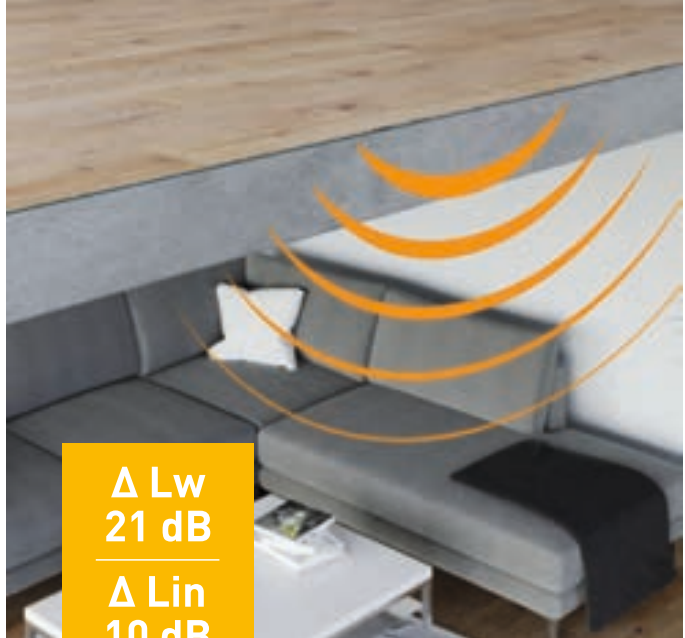
Die einzigartige Klebeschicht ermöglicht eine Trockenverklebung und spart somit zusätzliche Klebstoffkosten

04

Ausgezeichnet für hoch frequentierte Räume, sowohl im Objektbereich als auch im Wohnbereich – mit sehr hoher Schlagfestigkeit

Montage





ΔL_w
21 dB

ΔL_{in}
10 dB

VINLAY[®] Akustik

| | |
|-------------|---------------------------------------|
| Bestell-Nr: | 188000000000001968 |
| Material | PUM |
| Lieferform | Rolle |
| Stärke | 2,1 mm |
| | 7,0 m ² - 7,00 x 1,00m |
| | 280 m ² / - |
| | nein |
| | KLASSE PC2 bis zu 1,3 mm |
| | KLASSE CS3 bis zu 300 kPa |
| | KLASSE DL3 > 250 000 Zyklen |
| | KLASSE RLB3 bis zu 1300 mm |
| | bis zu 0,01 m ² K/W |
| | - |
| | bis zu 21 dB |
| | > 75 m |

01

Akustikunterlage für Nassverklebung, die vor der Oberbelagmontage mit dem Untergrund fest verklebt wird. anschließend wird der Oberbelag mit gleichem Klebstoff auf die bereits verklebte Unterlage installiert.

02

Hergestellt aus Mineralien und Polyurethan, verstärkt durch den Verbund spezieller Stabilisierungsschichten und der aufkaschierten Dampfsperre, so dass auftretende Schallwellen wirkungsvoll gebrochen werden und ein SDWert >75 m erreicht wird.

03

Geeignet für den Einsatz im häuslichen und gewerblichen Bereich, in Neubauten, vor allem aber bei Renovierungsprojekten und auf Untergründen mit schlechter Schalldämmung.

Montage



Designboden ^{Arbiton}



SCHÖN WIE HOLZ



NATÜRLICHE
STRUKTUR



LEISE



SOFT

PRAKTISCH WIE FLIESEN



DAUERHAFT



100% FEUCHTRAUM
GEEIGNET



IDEAL FÜR
FUSSBODENHEIZUNG



DIMENSIONSSTABILITÄT



MINERALKERN

EIN
BODEN
IM GAZEN
HAUS

Allgemeine Geschäftsbedingungen

Präambel

Die ewifoam E. Wicklein GmbH, eingetragen im Handelsregister des Amtsgerichts Witten unter HRB 14675, Ust.-ID-Nr. DE 814 882 914, vertreten durch deren Geschäftsführer Herrn Artur Hübner und Herrn Waldemar Osuch, Stockumer Str. 28, 58453 Witten, Tel.: +49 (0)9261-50490-0, Fax: +49 (0)9261-50490-50, E-Mail: info@ewifoam.de (im Folgenden „ewifoam“) bietet ein umfangreiches und qualitativ hochwertiges Produktsortiment von Akustik-Dämm-Unterlagen für alle Anforderungen. Ergänzend bietet ewifoam eine umfangreiche Produktpalette rund um den Bodenabschluss mit hochwertigen Profilen, Designsockelleisten, Feuchteschutz und dem dazugehörigen Zubehör. Anwendungssicherheit, lange Produktlaufzeiten und gute Verfügbarkeit über den Fachhandel zählen zu den besonderen Stärken von ewifoam. Zu unserem Kundenkreis zählen zahlreiche Unternehmen aus dem deutschsprachigen Fachhandel für hochwertige Bodenbeläge und Dämmstoffe, ewifoam erbringt seine Leistungen ausschließlich gegenüber Unternehmern im Sinne des § 14 BGB. Endverbraucher können die Produkte von ewifoam über den gut sortierten Fachhandel erwerben.

§ 1 Anwendungsbereich

(1) Diese Allgemeinen Geschäftsbedingungen (im Folgenden „AGB“) finden ausschließlich gegenüber Unternehmern (§ 14 BGB), juristischen Personen des öffentlichen Rechts oder öffentlich-rechtlichen Sondervermögen (im Folgenden „Kunden“) – Anwendung. Für Zwecke dieser AGB, ist ein Unternehmer eine natürliche oder juristische Person oder eine rechtsfähige Personengesellschaft, die bei Abschluss eines Rechtsgeschäfts in Ausübung ihrer gewerblichen oder selbständigen beruflichen Tätigkeit handelt (§ 14 Abs. 1 BGB).

(2) Alle Angebote, Kaufverträge und Lieferungen aufgrund und im Zusammenhang mit Bestellungen und Käufen des Kunden unterliegen diesen AGB. Vorbehaltlich einer abweichenden Vereinbarung, gelten die AGB in der zum Zeitpunkt der Bestellung des Kunden gültigen bzw. jedenfalls in der ihm zuletzt in Textform mitgeteilten Fassung als Rahmenvereinbarung auch für gleichartige künftige Verträge, ohne dass wir in jedem Einzelfall wieder auf sie hinweisen müssten. Unsere AGB gelten ausschließlich. Abweichende, entgegenstehende oder ergänzende Allgemeine Geschäftsbedingungen des Kunden werden nur dann und insoweit Vertragsbestandteil, als wir ihrer Geltung ausdrücklich zugestimmt haben. Dieses Zustimmungserfordernis gilt in jedem Fall, insbesondere auch dann, wenn wir in Kenntnis der Allgemeinen Geschäftsbedingungen des Kunden die Lieferung an ihn vorbehaltlos ausführen.

(3) Die AGB gelten insbesondere für Verträge über den Verkauf und/oder die Lieferung beweglicher Sachen (im Folgenden „Ware“), ohne Rücksicht darauf, ob wir die Ware selbst herstellen oder bei Zulieferern einkaufen (§§ 433, 651 BGB).

(4) Im Einzelfall getroffene, individuelle Vereinbarungen mit dem Kunden (einschließlich Nebenabreden, Ergänzungen und Änderungen) haben in jedem Fall Vorrang vor diesen AGB. Für den Inhalt derartiger Vereinbarungen ist, vorbehaltlich des Gegenbeweises, ein Vertrag bzw. unsere Bestätigung in Textform maßgebend.

(5) Rechtserhebliche Erklärungen und Anzeigen des Kunden in Bezug auf den Vertrag (zB Fristsetzung, Mängelanzeige, Rücktritt oder Minderung), sind in Textform (zB Brief, E-Mail, Telefax) abzugeben. Gesetzliche Formvorschriften und weitere Nachweise insbesondere bei Zweifeln über die Legitimation des Erklärenden bleiben unberührt.

§ 2 Angebot

Unsere in Prospekten, Anzeigen oder in sonstigem Werbematerial wiedergegebenen Angebote und Preisangaben sind freibleibend und unverbindlich, sofern sie nicht ausdrücklich als verbindlich gekennzeichnet sind oder eine bestimmte Annahmefrist enthalten, und stellen lediglich eine Aufforderung an den Kunden zur Abgabe eines Vertragsangebotes dar (Invitatio ad offerendum). Sämtliche Angebote von ewifoam richten sich ausschließlich an Unternehmer im Sinne des § 14 BGB.

§ 3 Preise und Zahlung

(1) Sofern nicht ausdrücklich anders angegeben, verstehen sich unsere Preise in EURO (€) ab Werk zuzüglich Verpackung, der gesetzlichen Mehrwertsteuer, bei Exportlieferungen Zoll sowie Gebühren und anderer öffentlicher Abgaben.

(2) Rechnungsbeträge sind innerhalb von 14 Tagen ohne jeden Abzug zu bezahlen. Maßgeblich ist der Eingang der Zahlung bei ewifoam.

(3) Gerät der Kunde mit einer Zahlung in Verzug, so ist er zur Zahlung der gesetzlichen Verzugszinsen (§ 288 Abs. 2 BGB) verpflichtet.

§ 4 Aufrechnungs- und Zurückbehaltungsrecht

(1) Dem Kunden steht ein Recht zur Aufrechnung nur zu, wenn dessen Gegenansprüche rechtskräftig festgestellt, unbestritten, mit unserer Hauptforderung synallagmatisch verknüpft oder von uns anerkannt sind.

(2) Ein Zurückbehaltungsrecht des Kunden ist ausgeschlossen, es sei denn, die Gegenforderung des Kunden stammt aus demselben Vertragsverhältnis und ist unbestritten oder rechtskräftig festgestellt.

§ 5 Eigentumsvorbehalt

(1) Die von uns an den Kunden gelieferte Ware bleibt bis zur vollständigen Bezahlung aller gesicherten Forderungen aus der Geschäftsbeziehung mit dem Kunden unser Eigentum. Die Ware sowie die nach den nachfolgenden Bestimmungen an ihre Stelle tretenden, vom Eigentumsvorbehalt erfassten Gegenstände, werden nachfolgend als „Vorbehaltsware“ bezeichnet.

(2) Der Kunde verwahrt die Vorbehaltsware unentgeltlich für ewifoam.

(3) Der Kunde ist berechtigt, die Vorbehaltsware bis zum Eintritt des Verwertungsfalls (Abs. 8) im ordnungsgemäßen Geschäftsverkehr zu verarbeiten und zu veräußern. Pfändungen und Sicherungsübereignungen sind unzulässig.

(4) Wird die Vorbehaltsware vom Kunden verarbeitet, so erfolgt die Verarbeitung im Namen und für Rechnung von ewifoam als Hersteller und ewifoam erwirbt unmittelbar das Eigentum oder – wenn die Verarbeitung aus Stoffen mehrerer Eigentümer erfolgt oder der Wert der verarbeiteten Sache höher ist als der Wert der Vorbehaltsware – das Miteigentum (Bruchteilseigentum) an der neu geschaffenen Sache im Verhältnis des Werts der Vorbehaltsware zum Wert der neu geschaffenen Sache. Für den Fall, dass kein solcher Eigentumserwerb bei ewifoam eintreten sollte, überträgt der Kunde bereits jetzt sein künftiges Eigentum oder Miteigentum an der neu geschaffenen Sache zur Sicherheit an ewifoam. Wird die Vorbehaltsware mit anderen Sachen zu einer einheitlichen Sache verbunden oder untrennbar vermischt und ist eine der anderen Sachen als Hauptsache anzusehen, so überträgt ewifoam, soweit die Hauptsache ewifoam gehört, dem Kunden anteilig das Miteigentum an der einheitlichen Sache in dem in Satz 1 genannten Verhältnis.

(5) Im Fall der Weiterveräußerung der Vorbehaltsware tritt der Kunde bereits jetzt sicherungshalber die hieraus entstehende Forderung gegen den Erwerber – bei Miteigentum des Kunden an der Vorbehaltsware anteilig entsprechend des Miteigentumsanteils – an ewifoam ab. Gleiches gilt für sonstige Forderungen, die an die Stelle der Vorbehaltsware treten oder sonst hinsichtlich der Vorbehaltsware entstehen, wie z.B. Versicherungsansprüche oder Ansprüche aus unerlaubter Handlung bei Verlust oder Zerstörung, ewifoam ermächtigt den Kunden widerruflich, die an ewifoam abgetretenen Forderungen im eigenen Namen einzuziehen, ewifoam darf diese Einzugsermächtigung nur im Verwertungsfall widerrufen.

(6) Greifen Dritte auf die Vorbehaltsware zu, insbesondere durch Pfändung, wird der Kunde sie unverzüglich auf das Eigentum von ewifoam hinweisen und ewifoam hierüber informieren, um die Durchsetzung der Eigentumsrechte von ewifoam zu ermöglichen. In dem Fall eines Eingriffs Dritter in die Vorbehaltsware, haftet der Kunde für den ewifoam entstandenen Ausfall, soweit der/die Dritte nicht in der Lage ist, ewifoam die gerichtlichen und außergerichtlichen Kosten einer Klage gemäß § 771 ZPO zu erstatten.

(7) ewifoam wird die Vorbehaltsware sowie die an ihre Stelle tretenden Sachen oder Forderungen freigeben, soweit ihr Wert die Höhe der gesicherten Forderungen um mehr als 50 % übersteigt. Die Auswahl der danach freizugebenden Gegenstände liegt bei ewifoam.

(8) Tritt ewifoam bei vertragswidrigem Verhalten des Kunden vom Vertrag zurück (Verwertungsfall), ist ewifoam berechtigt, die Vorbehaltsware herauszuverlangen.

§ 6 Lieferfrist und Lieferverzug

(1) Unsere Lieferungen erfolgen ab Werk.

(2) Die Lieferfrist wird individuell vereinbart bzw. von uns bei Annahme der Bestellung angegeben. Sofern dies nicht der Fall ist, beträgt die Lieferfrist ca. 3 Wochen ab Vertragsschluss.

(3) Sofern wir verbindliche Lieferfristen aus Gründen, die wir nicht zu vertreten haben, nicht einhalten können (Nichtverfügbarkeit der Ware), werden wir den Kunden hierüber unverzüglich informieren und gleichzeitig die voraussichtliche, neue Lieferfrist mitteilen. Ist die Ware auch innerhalb der neuen Lieferfrist nicht verfügbar, sind wir berechtigt, ganz oder teilweise vom Vertrag zurückzutreten; eine bereits erbrachte Gegenleistung des Kunden werden wir unverzüglich erstatten. Als Fall der Nichtverfügbarkeit der Ware in diesem Sinne gilt insbesondere die nicht rechtzeitige Selbstbelieferung durch unsere Zulieferer, wenn wir ein kongruentes Deckungsgeschäft abgeschlossen haben, weder uns noch unseren Zulieferer ein Verschulden trifft oder wir im Einzelfall zur Beschaffung nicht verpflichtet sind.

(4) Der Eintritt unseres Lieferverzugs bestimmt sich nach den gesetzlichen Vorschriften. In jedem Fall ist jedoch eine Mahnung durch den Kunden erforderlich. Geraten wir in Lieferverzug, so kann der Kunde pauschalierten Ersatz seines Verzugs Schadens verlangen. Die Schadenspauschale beträgt für jede vollendete Kalenderwoche des Verzugs 0,5% des Nettopreises, insgesamt jedoch höchstens 5% des Nettopreises der verspätet gelieferten Ware. Uns bleibt der Nachweis vorbehalten, dass dem Kunden gar kein Schaden oder nur ein wesentlich geringerer Schaden als vorstehende Pauschale entstanden ist.

(5) Die Rechte des Kunden gem. § 9 dieser AGB und unsere gesetzlichen Rechte, insbesondere bei einem Ausschluss der Leistungspflicht (z.B. aufgrund Unmöglichkeit oder Unzumutbarkeit der Leistung und/oder Nacherfüllung), bleiben unberührt.

§ 7 Erfüllungsort, Gefahrübergang, Abnahme, Annahmeverzug

(1) Erfüllungsort für unsere Lieferungen und eine etwaige Nacherfüllung ist unser Geschäftssitz. Auf Verlangen und Kosten des Kunden wird die Ware an einen anderen Bestimmungsort versandt (Versendungskauf). Soweit nicht etwas anderes vereinbart ist, sind wir berechtigt, die Art der Versendung selbst zu bestimmen.

(2) Die Gefahr des zufälligen Untergangs und der zufälligen Verschlechterung der Ware geht spätestens mit der Übergabe auf den Kunden über. Beim Versendungskauf geht die Gefahr des zufälligen Untergangs und der zufälligen Verschlechterung der Ware sowie die Verzögerungsgefahr bereits mit Auslieferung der Ware an den Spediteur, den Frachtführer oder der sonst zur Ausführung der Versendung bestimmten Person oder Anstalt über. Soweit eine Abnahme vereinbart ist, ist diese für den Gefahrübergang maßgebend. Auch im Übrigen gelten für eine vereinbarte Abnahme die gesetzlichen Vorschriften des Werkvertragsrechts entsprechend. Der Übergabe bzw. Abnahme steht es gleich, wenn der Kunde in Annahmeverzug gerät.

(3) Gerät der Kunde in Annahmeverzug, unterlässt er eine Mitwirkungshandlung oder verzögert sich unsere Lieferung aus anderen, vom Kunden zu vertretenden Umständen, so sind wir berechtigt, Ersatz des hieraus entstehenden Schadens einschließlich Mehraufwendungen (insbesondere Lagerkosten) zu verlangen. Hierfür berechnen wir eine pauschale Entschädigung i.H.v. 0,5% des Nettopreises der Ware pro Kalenderwoche bis maximal insgesamt 10% des Nettopreises der Ware für den Fall der endgültigen Nichtabnahme, ab Eintritt des Annahmeverzugs oder des Lieferverzögerungs verursachenden Umstands. Der Nachweis eines höheren Schadens und unsere gesetzlichen Ansprüche (etwa zur Kündigung) bleiben unberührt. Dem Kunden bleibt der Nachweis gestattet, dass uns überhaupt kein oder nur ein wesentlich geringerer Schaden als vorstehende Pauschale entstanden ist.

§ 8 Gewährleistung für Mängel

(1) Soweit die gelieferte Ware mangelhaft ist, ist der Kunde im Rahmen der gesetzlichen Bestimmungen berechtigt, Nacherfüllung in Form der Mangelbeseitigung oder Lieferung einer mangelfreien Sache zu verlangen. Das Wahlrecht über die Art der Nacherfüllung steht ewifoam zu.

(2) Bei Fehlschlagen der Nacherfüllung ist der Kunde berechtigt, den Kaufpreis zu mindern oder bei Vorliegen der gesetzlichen Voraussetzungen vom Vertrag zurückzutreten.

(3) Voraussetzung für jegliche Gewährleistungsrechte des Kunden ist, dass dieser alle nach § 377 HGB geschuldeten Untersuchungs- und Rügeobliegenheiten ordnungsgemäß erfüllt.

(4) Die Gewährleistungsfrist für die gelieferte(n) Ware(n) beträgt ein Jahr ab Lieferung oder, soweit eine Abnahme erforderlich ist, ab der Abnahme. Diese Frist gilt nicht für Schadensersatzansprüche des Kunden aus der Verletzung des Lebens, des Körpers oder der Gesundheit oder aus vorsätzlichen oder grob fahrlässigen Pflichtverletzungen von ewifoam oder seiner Erfüllungsgehilfen, welche jeweils nach den gesetzlichen Vorschriften verjähren.

§ 9 Haftung für Schäden wegen Verschuldens

(1) Wir leisten Schadenersatz oder Ersatz vergeblicher Aufwendungen, gleich aus welchem Rechtsgrund, nur in folgendem Umfang:

- ▶ Wir haften beschränkt im Fall von Vorsatz und aus Garantien.
- ▶ Im Fall grober Fahrlässigkeit ist die Haftung auf Schäden begrenzt, die wir bei Vertragsschluss als mögliche Folge einer Vertragsverletzung vorausgesehen haben oder die wir bei Anwendung verkehrsbüblicher Sorgfalt hätten voraussehen müssen. Mittelbare Schäden und Folgeschäden, die Folge von Mängeln des Liefergegenstands sind, sind nur ersatzfähig, soweit solche Schäden bei bestimmungsgemäßer Verwendung des Liefergegenstands typischerweise zu erwarten sind.
- ▶ Die Haftung im Fall leichter Fahrlässigkeit ist ausgeschlossen.
- ▶ Vorstehende Haftungsausschlüsse bzw. -beschränkungen gelten auch im Hinblick auf die persönliche Haftung unserer Mitarbeiter, Vertreter und Erfüllungsgehilfen.
- ▶ Die Haftungsausschlüsse bzw. -beschränkungen dieses § 9 gelten nicht für unsere Haftung für Schäden aus der Verletzung des Lebens, des Körpers oder der Gesundheit, bei der Verletzung von Kardinalpflichten sowie dem Ersatz von Verzugschäden und bei Ansprüchen aus dem Produkthaftungsgesetz.

§ 10 Erfüllungsort, Rechtswahl, Gerichtsstand

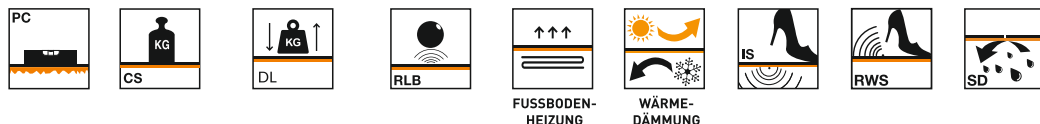
(1) Erfüllungsort für alle Verpflichtungen aus dem Vertragsverhältnis ist unser Geschäftssitz, soweit nichts anderes bestimmt ist.

(2) Für diese AGB und die Vertragsbeziehung zwischen uns und dem geschäftlichen Kunden gilt das Recht der Bundesrepublik Deutschland unter Ausschluss internationalen Einheitsrechts, insbesondere des UN-Kaufrechts.

(3) Ausschließlicher – auch internationaler – Gerichtsstand für alle sich aus dem Vertragsverhältnis unmittelbar oder mittelbar ergebenden Streitigkeiten ist unser Geschäftssitz. Wir sind jedoch in allen Fällen auch berechtigt, Klage am allgemeinen Gerichtsstand des Kunden zu erheben. Vorrangige gesetzliche Vorschriften, insbesondere zu ausschließlichen Zuständigkeiten, bleiben unberührt.

Datenverarbeitungshinweis:

Der Kunde nimmt davon Kenntnis, dass ewifoam Daten aus dem Vertragsverhältnis nach § 28 Bundesdatenschutzgesetz zum Zwecke der Datenverarbeitung speichert und sich das Recht vorbehält, die Daten, soweit für die Vertragserfüllung erforderlich, Dritten zu übermitteln.



| Produktbezeichnung | mm | kPa | Zyklen | mm | m ² K/W | m ² K/W | dB | % | mm |
|--------------------|----|-----|--------|----|--------------------|--------------------|----|---|----|
|--------------------|----|-----|--------|----|--------------------|--------------------|----|---|----|

LAMINAT SCHWIMMEND VERLEGT

| | | | | | | | | | |
|---------------------------------|-------------|-------------|-----------------|---------------|---------|--------|------|------|-------|
| Universol® Akustik Alu 3 in 1 | PC3 / < 2,3 | CS2 / < 100 | DL3 / > 250 000 | RLB2 / < 1000 | < 0,01 | - | < 21 | < 30 | > 150 |
| Universol® Classic Alu 3 in 1 | PC2 / < 1,8 | CS2 / < 110 | DL3 / > 250 000 | RLB2 / < 1000 | < 0,01 | - | < 20 | < 29 | > 150 |
| Universol® Standard Alu 3 in 1 | PC2 / < 1,6 | CS2 / < 250 | DL3 / > 250 000 | RLB2 / < 1000 | < 0,01 | - | < 20 | < 28 | > 150 |
| Universol® 1000 3 in 1 | PC2 / < 1,2 | CS3 / < 310 | DL3 / > 250 000 | RLB2 / < 1000 | < 0,006 | - | < 16 | < 22 | > 150 |
| Universol® Objekt | PC2 / < 1,6 | CS3 / < 200 | DL3 / > 250 000 | RLB2 / < 1000 | < 0,01 | - | < 20 | < 22 | > 75 |
| Universol® Akustik | PC3 / < 2,3 | CS2 / < 100 | DL3 / > 250 000 | RLB2 / < 1000 | < 0,01 | - | < 21 | < 30 | - |
| Universol® Classic | PC2 / < 1,8 | CS2 / < 110 | DL3 / > 250 000 | RLB2 / < 1000 | < 0,01 | - | < 20 | < 29 | - |
| Universol® Standard | PC2 / < 1,6 | CS3 / < 250 | DL3 / > 250 000 | RLB2 / < 1000 | < 0,01 | - | < 20 | < 28 | - |
| Silenza® Robust Aquastop Smart | PC3 / < 4,6 | CS2 / < 90 | DL3 / > 250 000 | RLB3 / < 1600 | - | < 0,18 | < 22 | < 10 | > 150 |
| Silenza® Classic Aquastop Smart | PC3 / < 2,6 | CS2 / < 90 | DL3 / > 250 000 | RLB3 / < 1600 | - | < 0,11 | < 21 | < 12 | > 150 |
| Silenza® Aquastop Rolle Flex | PC2 / < 1,6 | CS2 / < 60 | DL3 / > 250 000 | RLB3 / < 1300 | < 0,07 | - | < 20 | < 14 | > 150 |
| Silenza® Light Aquastop Flex | PC2 / < 1,1 | CS2 / < 60 | DL3 / > 250 000 | RLB2 / < 1200 | < 0,05 | - | < 19 | < 14 | > 75 |
| Silenza® Robust Smart | PC3 / < 4,6 | CS2 / < 90 | DL3 / > 250 000 | RLB3 / < 1600 | - | < 0,18 | < 22 | < 10 | - |
| Silenza® Rolle Flex | PC2 / < 1,6 | CS2 / < 60 | DL3 / > 250 000 | RLB3 / < 1300 | < 0,07 | - | < 20 | < 14 | - |
| Silenza® Light Flex | PC2 / < 1,1 | CS2 / < 60 | DL3 / > 250 000 | RLB3 / < 1200 | < 0,05 | - | < 19 | < 14 | - |
| Parkett Felt 4.0 | PC2 / < 1,8 | CS1 / < 56 | DL2 / > 100 000 | RLB2 / < 800 | - | < 0,08 | < 19 | < 6 | - |
| Parkett Felt 5.5 | PC3 / < 2,2 | CS1 / < 56 | DL2 / > 100 000 | RLB2 / < 800 | - | < 0,10 | < 19 | < 6 | - |
| Duogard® Maxima Aquastop | PC2 / < 1,3 | CS2 / < 70 | DL2 / > 100 000 | RLB3 / < 1500 | < 0,033 | - | < 19 | < 20 | > 150 |
| Duogard® Maxima | PC2 / < 1,3 | CS2 / < 70 | DL2 / > 100 000 | RLB3 / < 1500 | < 0,033 | - | < 19 | < 20 | - |

PARKETT SCHWIMMEND VERLEGT

| | | | | | | | | | |
|-------------------------|-------------|-------------|-----------------|---------------|---------|---|------|------|------|
| Universol® Natur 3 in 1 | PC2 / < 1,1 | CS3 / < 270 | DL3 / > 250 000 | RLB2 / < 1000 | < 0,008 | - | < 17 | < 25 | > 75 |
|-------------------------|-------------|-------------|-----------------|---------------|---------|---|------|------|------|

DESIGNBODEN

| | | | | | | | | | |
|-------------------------|-------------|-------------|-----------------|---------------|---------|---|------|---|-------|
| Vinlic® Professional | PC2 / < 1,4 | CS3 / < 400 | DL3 / > 400 000 | RLB3 / < 1500 | < 0,008 | - | < 16 | - | - |
| Vinlic® Standard | PC2 / < 1,1 | CS3 / < 400 | DL3 / > 400 000 | RLB3 / < 1500 | < 0,008 | - | < 16 | - | > 75 |
| Vinlic® Solid | PC1 / < 0,6 | CS3 / < 500 | DL3 / > 500 000 | RLB2 / < 1000 | < 0,004 | - | < 14 | - | > 75 |
| Vinlic® Classic Smart | PC2 / < 1,0 | CS3 / < 400 | DL3 / > 400 000 | RLB3 / < 1500 | < 0,04 | - | < 19 | - | > 150 |
| Vinlic® Classic Smart N | PC2 / < 1,0 | CS3 / < 400 | DL3 / > 400 000 | RLB3 / < 1500 | < 0,04 | - | < 19 | - | > 150 |
| Vinlay® Rapid HD | PC2 / < 1,1 | CS3 / < 500 | DL3 / > 500 000 | RLB3 / < 1500 | < 0,01 | - | < 17 | - | > 75 |
| Vinlay® Akustik | PC2 / < 1,3 | CS3 / < 300 | DL3 / > 250 000 | RLB3 / < 1300 | < 0,01 | - | < 21 | - | > 75 |

| Produktbezeichnung | Bestell-Nr. | Material | Lieferform | Stärke |  |  |  |
|--------------------|-------------|----------|------------|--------|---|---|---|
|--------------------|-------------|----------|------------|--------|---|---|---|

LAMINAT SCHWIMMEND VERLEGT

| | | | | | | | |
|---------------------------------|--------------------|------------|------------|--------|---------------------------------------|--|------|
| Universol® Akustik Alu 3 in 1 | 188000000000001935 | PUM | Rolle | 3,0 mm | 5,0 m ² - 5,00 x 1,00 m | 200 m ² | nein |
| Universol® Classic Alu 3 in 1 | 188000000000001937 | PUM | Rolle | 2,6 mm | 6,0 m ² - 6,00 x 1,00 m | 240 m ² | nein |
| Universol® Standard Alu 3 in 1 | 188000000000001938 | PUM | Rolle | 2,0 mm | 8,0 m ² - 8,00 x 1,00 m | 320 m ² | nein |
| Universol® 1000 3 in 1 | 188000000000001939 | PUM | Rolle | 1,5 mm | 8,0 m ² - 8,00 x 1,00 m | 320 m ² | nein |
| Universol® Objekt | 188000000000001948 | PUM | Rolle | 1,8 mm | 8,0 m ² - 8,00 x 1,00 m | 320 m ² | nein |
| Universol® Akustik | 188000000000001936 | PUM | Rolle | 3,0 mm | 5,0 m ² - 5,00 x 1,00 m | 200 m ² | nein |
| Universol® Classic | 18800000000000906 | PUM | Rolle | 2,6 mm | 6,0 m ² - 6,00 x 1,00 m | 240 m ² | nein |
| Universol® Standard | 18800000000000876 | PUM | Rolle | 2,0 mm | 8,0 m ² - 8,00 x 1,00 m | 320 m ² | nein |
| Silenza® Robust Aquastop Smart | 188000000000001282 | XPS | Faltplatte | 5,0 mm | 4,8 m ² - 4,00 x 1,20 m | 344 m ² | nein |
| Silenza® Classic Aquastop Smart | 188000000000001284 | XPS | Faltplatte | 3,0 mm | 10,0 m ² - 8,33 x 1,20 m | 480 m ² | nein |
| Silenza® Aquastop Rolle Flex | 188000000000001964 | XPS | Rolle | 2,0 mm | 15,0 m ² - 13,64 x 1,1m | 360 m ² / 720 m ² | ja |
| Silenza® Light Aquastop Flex | 188000000000001965 | XPS | Rolle | 1,6 mm | 20,0 m ² - 18,20 x 1,10 m | 480 m ² / 960 m ² | ja |
| Silenza® Robust Smart | 188000000000001975 | XPS | Faltplatte | 5,0 mm | 5,5 m ² - 1,80 x 4,70 m | 176 m ² / 352 m ² | ja |
| Silenza® Rolle Flex | 188000000000001966 | XPS | Rolle | 2,0 mm | 16,50 m ² - 15,00 x 1,10 m | 396 m ² / 792 m ² | ja |
| Silenza® Light Flex | 188000000000001967 | XPS | Rolle | 1,6 mm | 20 m ² - 18,2 x 1,1m | 480 m ² / 960 m ² | ja |
| Parkett Felt 4.0 | 18800000000000367 | Holzfasern | Platte | 4,0 mm | 10,25 m ² - 0,79 x 0,59 m | 225,50 m ² / 451 m ² | ja |
| Parkett Felt 5.5 | 18800000000000368 | Holzfasern | Platte | 5,5 mm | 7,0 m ² - 0,79 x 0,59 m | 182 m ² / 364 m ² | ja |
| Duogard® Maxima Aquastop | 188000000000001506 | PEHD | Rolle | 2,0 mm | 10,0 m ² - 10,00 x 1,00 m | 300 m ² / 600 m ² | ja |
| Duogard® Maxima | 154237000593051005 | PEHD | Rolle | 2,0 mm | 12,5 m ² - 12,50 x 1,00 m | 600 m ² | nein |

PARKETT SCHWIMMEND VERLEGT

| | | | | | | | |
|-------------------------|--------------------|-----|-------|--------|------------------------------------|--------------------|------|
| Universol® Natur 3 in 1 | 154235184504000101 | PUM | Rolle | 2,0 mm | 8,0 m ² - 8,00 x 1,00 m | 320 m ² | nein |
|-------------------------|--------------------|-----|-------|--------|------------------------------------|--------------------|------|

DESIGNBODEN

| | | | | | | | |
|-------------------------|--------------------|-------|------------|--------|--------------------------------------|---|------|
| Vinlic® Professional | 18800000000000140 | PUM | Rolle | 1,6 mm | 8,50 m ² - 8,50 x 1,00 m | 340 m ² | nein |
| Vinlic® Standard | 188000000000001508 | PUM | Rolle | 1,4 mm | 8,50 m ² - 8,50 x 1,00 m | 340 m ² | nein |
| Vinlic® Solid | 188000000000001942 | PUM | Rolle | 1,1 mm | 9,00 m ² - 9,0 x 1,00 m | 360 m ² | nein |
| Vinlic® Classic Smart | 188000000000001509 | XPSHD | Faltplatte | 1,5 mm | 10,00 m ² - 8,50 x 1,18 m | 420 m ² / 840 m ² | ja |
| Vinlic® Classic Smart N | 154235184504000105 | XPSHD | Faltplatte | 1,5 mm | 10,00 m ² - 8,50 x 1,18 m | 420 m ² / 840 m ² | ja |
| Vinlay® Rapid HD | 188000000000001941 | PUM | Rolle | 1,8 mm | 6,5 m ² - 6,50 x 1,00 m | 260 m ² | nein |
| Vinlay® Akustik | 188000000000001968 | PUM | Rolle | 2,1 mm | 7,0 m ² - 7,00 x 1,00 m | 280 m ² | nein |

Impressum

c/o ewifoam E. Wicklein GmbH
Stockumer Str. 28, 58453 Witten
Tel.: +49 (0) 9261 / 50490-0
Fax: +49 (0) 9261 / 50490-50
info@ewifoam.de / www.ewifoam.de

Ust.-IdNr. DE814882914 /
Steuernr. 125 901 31 / ILN 403 38 05
HRB 17675 RG Bochum Sitz: Witten



Veränderungen im Angebot, technische Änderungen, Irrtum und Liefermöglichkeiten vorbehalten. Fotos sind urheberrechtlich geschützt. Nachdruck, auch auszugsweise, sowie Vervielfältigungen auf fotomechanischem Wege, Einspeisung in elektronische Datenspeicherungs- und Verarbeitungssysteme, Verwendung von Ausschnitten zu Werbezwecken sind verboten und werden wegen Verstoßes gegen das Wettbewerbsgesetz bzw. wegen Verletzung des Urheberrechts strafrechtlich verfolgt. Alle Angaben in diesem Katalog entsprechen unserem heutigen Kenntnisstand und informieren über unsere Produkte und deren Anwendungsmöglichkeiten. Sie sichern keine bestimmten Eigenschaften der Produkte oder deren Eignung für einen konkreten Einsatzzweck zu. Aus diesem Grund können aus diesen Angaben keine Rechtsverbindlichkeiten abgeleitet werden.