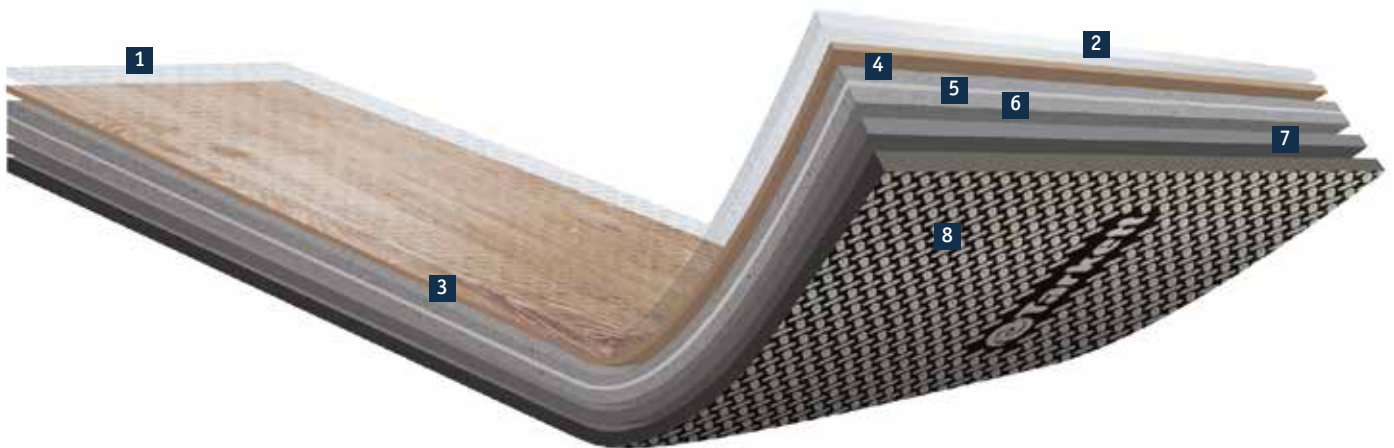


FLOOR
IS THE NEW
PLAYGROUND



iD Inspiration LOOSE-LAY

Unverwechselbares Design in Ihren Innenraum zu bringen muss keine harte Arbeit sein. Mit seinem einzigartigen Antirutsch-Fischgrätenrücken liefert Tarketts Loose-lay Bodenbelag stärkere Haftung und Stabilität als andere modulare Designbelagslösungen. Durch geringe Vorbereitungsarbeit und den Verzicht auf Klebstoffe ist die Verlegung einfach und macht Renovierungen über Nacht möglich. Als Teil des iD Inspiration Sortiments lässt Loose-lay Sie aus verschiedensten Dekoren wählen um Ihr ganz persönliches Design zu verwirklichen. Lassen Sie Ihrer Kreativität freien Lauf, denn «Floor is the new Playground».



- 1 TopClean XP™ PUR Ausrüstung**
Extreme Beständigkeit sowie einfache Reinigung & Pflege
- 2 Nutzschrift**
0.55 mm starke, transparente Nutzschrift
- 3 Design Film**
22 verschiedene Holz- und Steindekore
- 4 Kernlage**
für eine außerordentliche Strapazier- und Druckbeständigkeit

- 5 Mit Glasvlies verstärkte Konstruktion**
für eine perfekte Maßstabilität
- 6 Bodenschicht**
für eine solide Basis
- 7 Ausgleichslage**
zur Stabilisierung
- 8 Tarketts exklusiver Antirutsch-Fischgrättrücken**
für eine außergewöhnliche Haftung am Unterboden und Rutsicherheit in alle Richtungen

EINE EINZIGARTIGE VERLEGETECHNOLOGIE FÜR EINEN KOSTENSPARENDEINBAU

iD Inspiration Loose-lay ist bis zu 3 mal schneller zu verlegen als andere modulare Designbodenbeläge. Damit ist der Boden ideal für kleine oder häufig wechselnde Flächen, sowie Umgebungen in denen ein schneller Einbau erforderlich ist. Sogar eine Renovierung über Nacht ist möglich. Der Unterboden bedarf nur minimaler Vorbereitung und für das Verlegen ist keinerlei Klebstoff erforderlich. Material- und Arbeitskosten werden daher reduziert.

iD Inspiration Loose-lay verfügt über eine einzigartige, rutschfeste Rückenkonstruktion. Das patentierte Fischgrättdesign sorgt für eine starke Haftung und Stabilität.

Wenn man sie mit anderen Loose-lay-Lösungen auf dem Markt vergleicht, punktet iD Inspiration Loose-lay als der beste Performer mit einer 2,5 mal höheren Haftung als seine Konkurrenten³⁾.

Diese Lösung ist vollkommen formbeständig und genauso beständig und zuverlässig wie ein verklebter Boden.

Sie können iD Inspiration Loose-lay sehr einfach entfernen, ohne das Produkt oder den Unterboden zu beschädigen. Damit werden zukünftige Renovierungen erleichtert sowie schneller und günstiger umsetzbar.



3 mal
schneller

zu verlegen als
andere modulare
Designbodenbeläge. Sogar
eine Renovierung über
Nacht ist möglich ⁽¹⁾!

2,5 mal
höhere

Haftung als der
Wettbewerb ⁽³⁾

GROSSE AUSWAHL EXKLUSIVER UND SEHR AUTHENTISCHER DESIGNS

iD Inspiration Loose-lay ist in 22 raffinierten Designs in Planken- (19 Holzdekore) und Fliesen- (3 Steindekore) Formaten erhältlich.

Lassen Sie Konventionen hinter sich und mischen Sie unterschiedliche Ausführungen, um Ihre ganz individuelle Gestaltung zu realisieren. Um ein perfektes Finish zu gewährleisten, können Sie abgestimmtes Zubehör von Tarkett verwenden.

OPTIMIERTE LEISTUNG UND REDUZIERTER PFLEGEKOSTEN

iD Inspiration Loose-lay ist sehr robust und langlebig und daher perfekt für stark frequentierte Bereiche (0,55 mm dicke Nuttschicht) geeignet.

Für eine erhöhte Strapazierfähigkeit und eine schnellere und kostengünstigere Reinigung wurde die Oberfläche mit der einzigartigen Polyurethanbeschichtung TopClean XP™ von Tarkett behandelt. Sie benötigt weder Wachs noch Politur und reduziert maßgeblich den Gebrauch von Wasser, Energie und chemischen Reinigungsmitteln, wodurch niedrigste Reinigungskosten erzielt werden.

EINE UMWELTFREUND- LICHE LÖSUNG

iD Inspiration Loose-lay ist zu 100% recycelbar. Der Boden trägt zur Verbesserung der Innenraumluftqualität bei, da die VOC-Emissionen mindestens zehnmal niedriger sind als die strengsten europäischen Standards. Durch alternative Weichmacher, die selbst in sensiblen Bereichen wie der Spielzeugherstellung, Lebensmittelverpackung oder bei medizinischen Geräten Anwendung finden, ist der Belag frei von Phtalaten.





Kombinieren Sie verschiedene Designs um Ihren eigenen Effekt zu kreieren. Schauen Sie sich die nachfolgenden Muster an und lassen Sie sich inspirieren...



HYBRID HERRINGBONE

3 Farben - 1/3 der Verlegemenge je Farbe*

Dargestellte Dekore: Limed Oak – Beige /
Limed Oak – Grey / Limed Oak – Brown

Plankenformat (cm): 22,9 x 121,9



GRAPHIC HERRINGBONE

3 Farben - 1/3 der Verlegemenge je Farbe*

Dargestellte Dekore: Limed Oak – Beige /
Limed Oak – Grey / Limed Oak – Brown

Plankenformat (cm): 22,9 x 121,9



DUAL HERRINGBONE

2 Farben - 1/2 Verlegemenge je Farbe*

Dargestellte Dekore: Limed Oak – Beige /
Limed Oak – Grey

Plankenformat (cm): 22,9 x 121,9



GRADIENT HERRINGBONE

2 Farben – 1/3 der Verlegemenge Beige, 2/3
Brown*

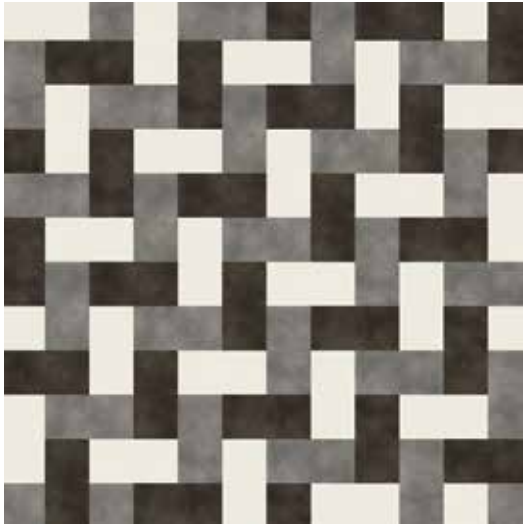
Dargestellte Dekore: Limed Oak – Beige /
Limed Oak – Brown

Plankenformat (cm): 22,9 x 121,9





Kombinieren Sie verschiedene Designs um Ihren eigenen Effekt zu kreieren. Schauen Sie sich die nachfolgenden Muster an und lassen Sie sich inspirieren...



MIXED PATH

3 Farben - 1/3 der Verlegemenge je Farbe*

Dargestellte Dekore: Beton – White / Beton – Grey / Beton – Black

Fliesenformat (cm): 30.5 x 61

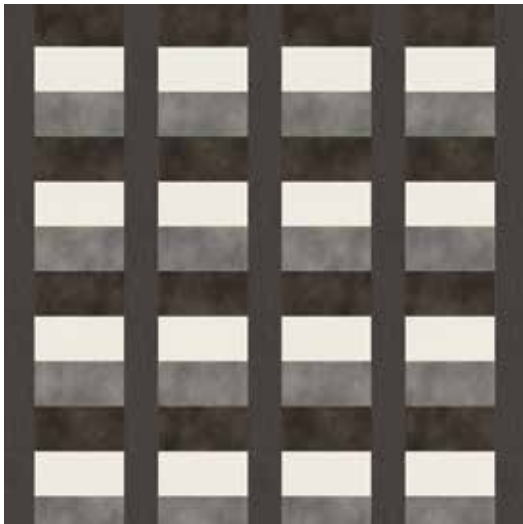


MARBLE PATH

2 Farben - 1/2 Verlegemenge je Farbe*

Dargestellte Dekore: Beton – White / Beton – Grey

Fliesenformat (cm): 30.5 x 61

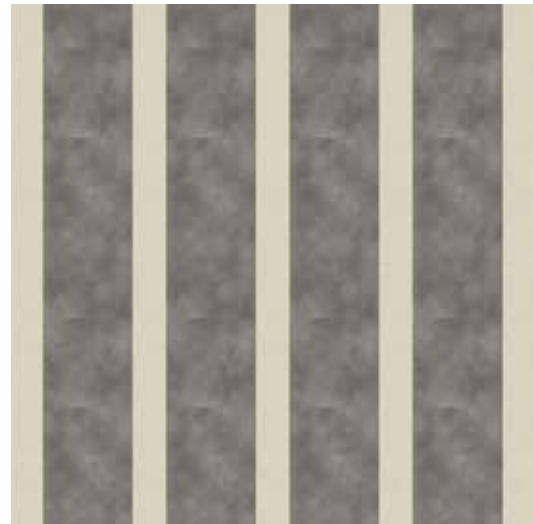


RAILWAY TRACK

4 Farben - 1/4 der Verlegemenge je Farbe*

Dargestellte Dekore: Beton – White / Beton – Grey / Beton – Black / Delicate wood – Black

Fliesenformat (cm): 30.5 x 61 /
Plankenformat (cm): 22,9 x 121,9



GARDEN ALLEY

2 Farben - 1/5 der Verlegemenge Wood,
4/5 Beton*

Dargestellte Dekore: Delicate wood – White /
Beton – Grey

Fliesenformat (cm): 30.5 x 61 /
Plankenformat (cm): 22,9 x 121,9



Kombinieren Sie verschiedene Designs um Ihren eigenen Effekt zu kreieren. Schauen Sie sich die nachfolgenden Muster an und lassen Sie sich inspirieren...



SLAM BEAT

2 Farben - 2/3 der Verlegemenge Grey,
1/3 Beige*

Dargestellte Dekore: Beach Wood – Beige /
Beach Wood – Grey

Plankenformat (cm): 22,9 x 121,9



TUNING FORK

2 Farben - 1/2 Verlegemenge je Farbe*

Dargestellte Dekore: Beach Wood – Beige /
Beach Wood – Grey

Plankenformat (cm): 22,9 x 121,9



TWO-STEP

2 Farben - 1/2 Verlegemenge je Farbe*

Dargestellte Dekore: Beach Wood – Beige /
Beach Wood – Grey

Plankenformat (cm): 22,9 x 121,9



WAVE REPEAT

2 Farben - 1/2 Verlegemenge je Farbe*

Dargestellte Dekore: Beach Wood – Beige /
Beach Wood – Grey

Plankenformat (cm): 22,9 x 121,9





Kombinieren Sie verschiedene Designs um Ihren eigenen Effekt zu kreieren. Schauen Sie sich die nachfolgenden Muster an und lassen Sie sich inspirieren...



TRENDY PALLET

3 Farben - 1/2 Verlegemenge Brown,
Restmenge je 1/2 Dark Brown,
1/2 Grey*

Dargestellte Dekore: Sawn Oak – Grey /
Sawn Oak – Brown / Sawn Oak – Dark Brown

Plankenformat (cm): 22,9 x 121,9



TRENDY SQUARE

3 Farben - 1/2 Verlegemenge Dark Brown,
Restmenge je 1/2 Brown, 1/2 Grey*

Dargestellte Dekore: Sawn Oak – Grey /
Sawn Oak – Brown / Sawn Oak – Dark Brown

Plankenformat (cm): 22,9 x 121,9



TRENDY LINE

2 Farben - 1/2 Verlegemenge je Farbe*

Dargestellte Dekore: Sawn Oak – Grey /
Sawn Oak – Brown

Plankenformat (cm): 22,9 x 121,9



TRENDY CHECKERBOARD

2 Farben - 1/2 Verlegemenge je Farbe*

Dargestellte Dekore: Sawn Oak – Brown /
Sawn Oak – Dark Brown

Plankenformat (cm): 22,9 x 121,9

BEIGE LIMED OAK



22,9 x 121,9 cm

GREY LIMED OAK



22,9 x 121,9 cm

BROWN LIMED OAK



22,9 x 121,9 cm

NATURAL MOUNTAIN OAK



22,9 x 121,9 cm

BROWN CHRISTMAS PINE



22,9 x 121,9 cm

BEIGE BEACH WOOD



22,9 x 121,9 cm

GREY BEACH WOOD



22,9 x 121,9 cm

WHITE DELICATE WOOD



22,9 x 121,9 cm

GREY SAWN OAK



22,9 x 121,9 cm

BROWN SAWN OAK



22,9 x 121,9 cm

DARK BROWN SAWN OAK



22,9 x 121,9 cm

BROWN MOUNTAIN OAK

LRV: 15.63%

Fußleiste: 26640 248

24640 004



22,9 x 121,9 cm

BLACK MOUNTAIN OAK

LRV: 5.27%

Fußleiste: 26640 247

24640 005



22,9 x 121,9 cm

WHITE CHRISTMAS PINE

LRV: 53.13%

Fußleiste: 26640 246

24640 006



22,9 x 121,9 cm

NATURAL CHRISTMAS PINE

LRV: 20.72%

Fußleiste: 26640 245

24640 007



22,9 x 121,9 cm

GREGE DELICATE WOOD

LRV: 23.25%

Fußleiste: 26640 260

24640 012



22,9 x 121,9 cm

BLACK DELICATE WOOD

LRV: 7.03%

Fußleiste: 26640 259

24640 013



22,9 x 121,9 cm

BEIGE ELEGANT OAK

LRV: 31.47%

Fußleiste: 26640 243

24640 014



22,9 x 121,9 cm

NATURAL ELEGANT OAK

LRV: 24.33%

Fußleiste: 26640 242

24640 015



22,9 x 121,9 cm

WHITE BETON

LRV: 63.1%

Fußleiste: 26640 240

24641 000



30.5 x 61 cm

GREY BETON

LRV: 17.54%

Fußleiste: 26640 239

24641 002



30.5 x 61 cm

BLACK BETON

LRV: 4.86%

Fußleiste: 26640 241

24641 001



30.5 x 61 cm

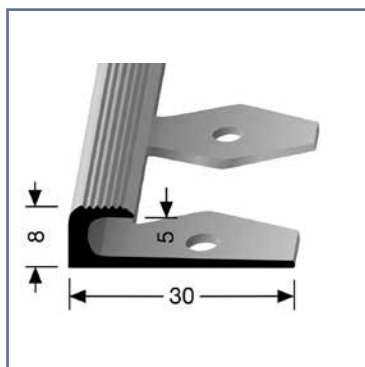
Modularer heterogener Designbodenbelag in Planken und Fliesen, gefaste Kanten, mit Glasvliesarmierung.

TECHNISCHE DATEN	NORMEN	iD Inspiration Loose-lay
Belagsart	EN ISO 10582	Heterogener, elastischer Designbodenbelag
CE-Zertifizierung	EN 14041	Ja
Benutzungsintensität	EN ISO 10874	Geschäftsbereich: 33 Industriebereich: 42
TECHNISCHE MERKMALE	NORMEN	iD Inspiration Loose-lay
Weichmacher		Phtalatfrei
Gesamtstärke	EN ISO 24346	4,5 mm
Nutzschichtdicke	EN ISO 24340	0,55 mm
PUR-Oberflächen Ausrüstung		Ja
Gefaste Kanten		Nein
Flächengewicht	EN ISO 23997	7.500 g/m ²
Verschleißprüfung/Volumenverlust	EN 660-2 EN ISO 10582	Gruppe T: ≤ 2,00 mm ³ Typ I
Lieferform	EN ISO 24342	Planken 22,9 x 121,9 cm 10 Planken/Kar (= 2,79 m ² - 20,9 kg) - 52 Kar/Palette (=145,16 m ² - 1.088,7 kg)
	Fliesen	30,5 x 61 cm 14 Fliesen/Kar(= 2,6 m ² - 19,5 kg) - 54 Kar/Palette (=140,65 m ² - 1.054,9 kg)
TECHNISCHE MERKMALE	NORMEN	iD Inspiration Loose-lay
Dimensionsstabilität	EN ISO 23999	≤ 0.10 %
Brandverhalten	EN 13501-1	B _{fl} s1
Resteindruck	EN ISO 24343-1	≤ 0.10 mm
Möbelfüße	EN 424	keine Beschädigung
Stuhlrollenbeanspruchung	EN ISO 4918	Typ W (Norm EN 12529) geeignet
Trittschallverbesserungsmaß	EN ISO 717-2	8 dB
Wärmedurchlasswiderstand	ISO 10456	0,04 m ² K/W
Aufladungsspannung	EN 1081	ca. 10 ¹¹ Ohm
Lichtechtheit	EN ISO 105-B02	≥ 6
Chemikalienbeständigkeit	EN ISO 26987	Gute Beständigkeit
Rutschsicherheit	EN 13893 DIN 51130	μ ≥ 0,30 DS R9
Farben		22

Stand Mai 2015. Die Angaben entsprechen dem derzeitigen Stand der Technik. Soweit einzelne Daten Beschaffenheitsmerkmale darstellen, können diese geändert werden, wenn die Produkteigenschaften verbessert werden bzw. gleich bleiben. Verlege-, Reinigungs- und Pflegehinweise von TARKETT sind zu beachten.


Tarkett engagiert sich für Gesundheit und Umwelt und bietet Produkte, die zu einem besseren Wohlbefinden beitragen.





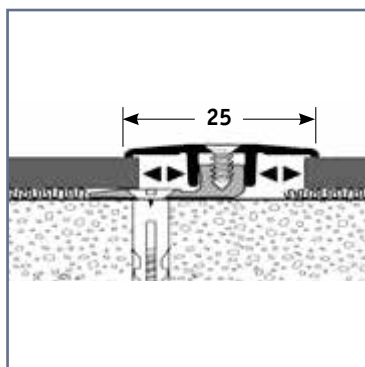
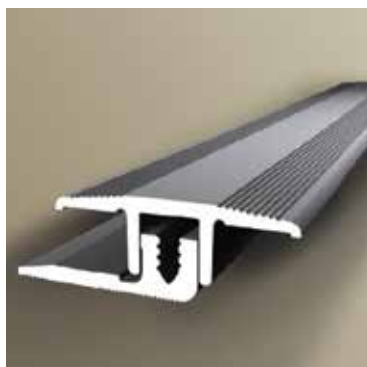
Flexible Aluminiumprofile
zum Verschrauben.

2 Farben:

 Ref.: Silber 1456 011


 Ref.: Edelstahl 1456 012

Lieferform: 10 Stück zu 2.5 lfm



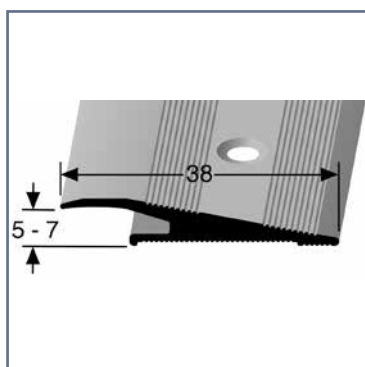
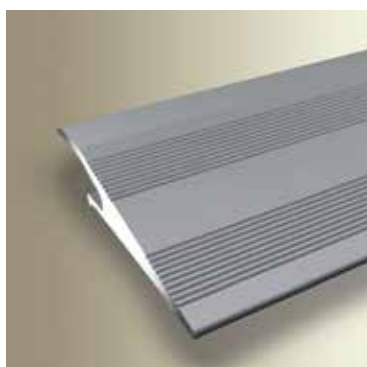
Edelstahl Übergangsprofil
zum Verschrauben.

2 Farben:

 Ref.: Silber 1451 011


 Ref.: Edelstahl 1451 012

Lieferform: 10 Stück zu 2.7 lfm



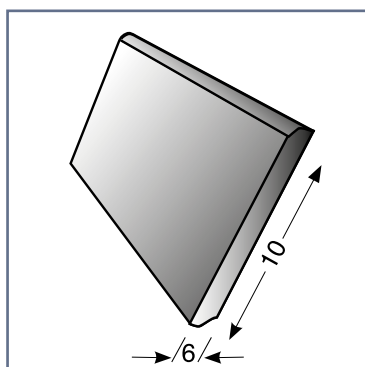
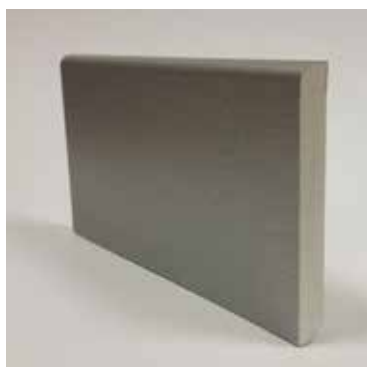
Aluminium Rampenprofil
zum Verschrauben.

2 Farben:

 Ref.: Silber 1454 011

 Ref.: Edelstahl 1454 012

Lieferform: 10 Stück zu 2.7 lfm



Dekorative Wandsockelleiste

Kompakte PVC Fußleiste mit PUR Beschichtung zum Verkleben.

Auf Seite 12 und 13 finden Sie die passenden Fußleisten zu Ihrem Boden.

FLOOR IS THE NEW PLAYGROUND



iD Inspiration Loose-lay – 24640 35 0505 – 05/15 - Druckfehler und Änderungen vorbehalten. Die Abbildungen in dieser Broschüre können vom Original abweichen.

Information

DEUTSCHLAND
Tarkett Holding GmbH
Nachtweideweg 1-7
D-67227 Frankenthal
Telefon: +49(0)6233 / 81-0
Fax: +49(0)6233 / 81-1688

E-Mail: info.de@tarkett.com

SCHWEIZ
Tarkett Holding GmbH
Nachtweideweg 1-7
D-67227 Frankenthal
Telefon: +41(0) 43 233 79 24
Fax: +41(0) 43 233 79 25

ÖSTERREICH
Tarkett Holding GmbH
Nachtweideweg 1-7
D-67227 Frankenthal
Tel: +43 1 478 80 62
Fax: +43 1 478 80 61



www.tarkett.de