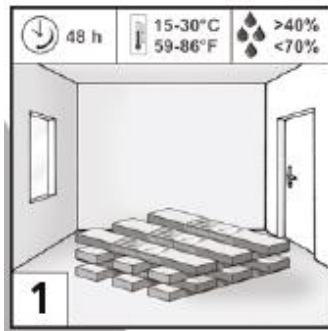


VERLEGEANLEITUNG – RapidClick Connect

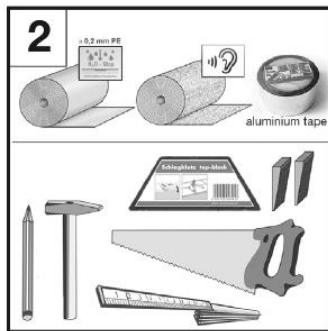
EcoHarmony

VORBEREITUNG



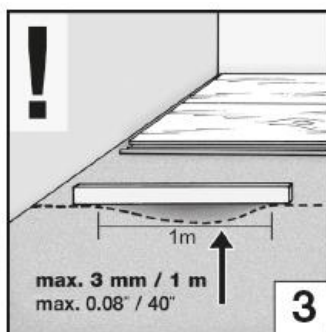
Böden vor dem Verlegen mindestens 48 Stunden in der ungeöffneten Verpackung bei Zimmertemperatur waagrecht im Raum lagern. Vor, während und mindestens drei Tage nach der Verlegung müssen die folgenden raumklimatischen Bedingungen gewährleistet sein:

- Raumklima: ca. 20 Grad
- Luftfeuchte: 50 - 70%



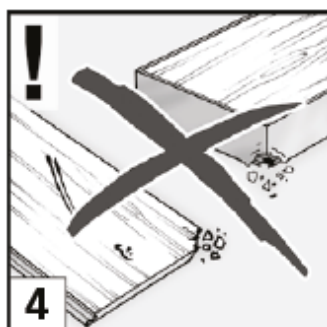
Material und Werkzeugbedarf:

- Dampfbremssfolie, Abstandskeile, Trittschalldämmung, Alu Tape
- Säge, Bleistift, Zollstock, Montagehilfe

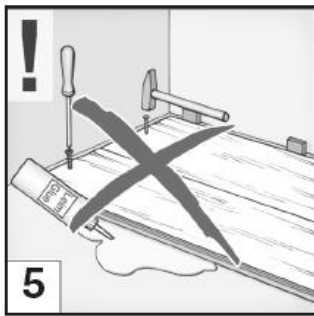


Der Untergrund muss so beschaffen sein, dass der Boden entsprechend der Anleitung verlegt werden kann. Als Untergrund eignen sich u.a. mineralische Untergründe (wie z.B. Estrich, Beton, Asphalt), der absolut eben, trocken, sauber und tragfähig sein muss.

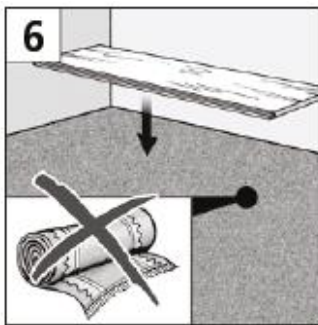
Bodenunebenheiten von mehr als 3 mm auf 1 m müssen fachgerecht ausgeglichen werden (nach DIN 18202). Die Ebenheit des Untergrundes lässt sich z.B. mit einem Richtscheit oder einer langen Wasserwaage ermitteln.



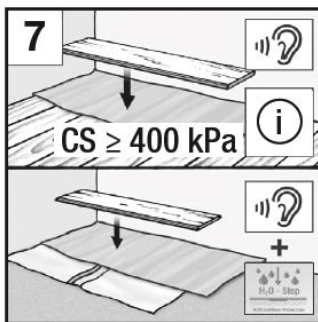
Überprüfen Sie die einzelnen Dielen vor dem Verlegen bitte nochmals auf Schäden, Maße und optische Gleichheit der Oberfläche bei Tageslicht am Verlegeort.



Der Boden wird schwimmend verlegt und darf nicht auf den Unterboden geklebt, verschraubt, genagelt oder auf andere Weise fixiert werden.

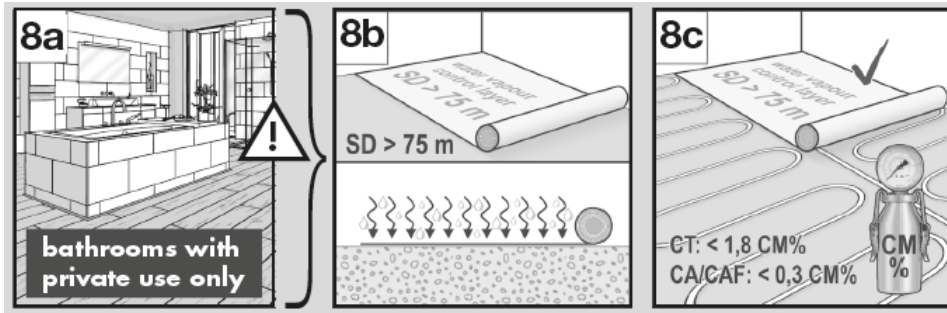


Teppichböden müssen immer entfernt werden. Durch den unter dem Boden liegenden Teppich kommt es beim Begehen der Fläche zu einer federnden Bewegung und zu starkem Druck im Kantenbereich. Dies zerstört die Nut-Feder-Verbindung und führt zu einer Fugenbildung.



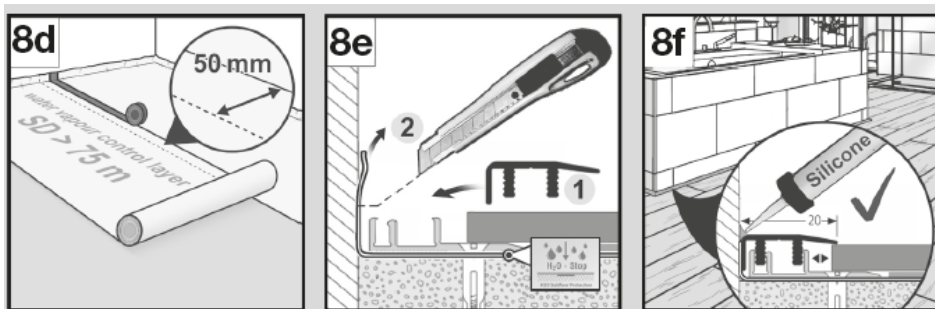
Bei Holz-Untergrund darf keine Dampfbremssfolie verlegt werden. Vor der Verlegung auf mineralischen Unterböden (Beton, Estrich, usw.) muss unbedingt eine geeignete Dampfbremssfolie zum Schutz gegen Feuchtigkeit verlegt werden. Zur verbesserten Trittschallminderung verwenden Sie bitte auf allen Untergründen eine geeignete Dämmunterlage (Druckbeanspruchung mind. 400 KpA, z.B. 1016 Soft Sound, 1009 V-Sound oder 1020 V-Premium Sound). Die Dämmunterlage wird auf „Stoß“, also nicht überlappend, verlegt und mit Alu Tape fixiert. Es ist

darauf zu achten, dass die Stöße der Dämmunterlage nicht direkt unter den Fugen liegen.

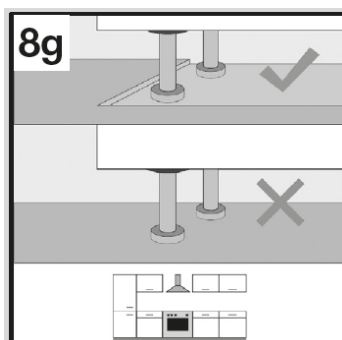


Der Boden ist für die Verlegung in Bädern geeignet. Bitte beachten Sie die nachfolgenden Verlegehinweise. Für Unterböden mit und ohne Fußbodenheizung muss der Fachverleger vor der Bodeninstallation die notwendige CM Messung vornehmen und protokollieren. Bei der Verlegung auf mineralischen Untergründen, muss eine Feuchtigkeitsmessung erfolgen. Folgende Restfeuchtigkeit darf der Estrich vor der Verlegung nicht überschreiten:

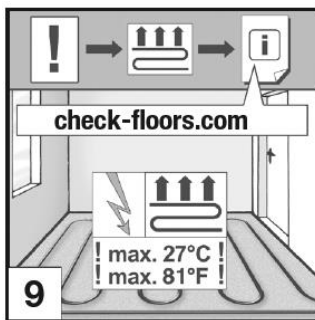
- Zementestrich: mit Fußbodenheizung < 1,8% CM; ohne Fußbodenheizung < 2,0% CM
- Calciumsulfatestrich: mit Fußbodenheizung < 0,3% CM; ohne Fußbodenheizung < 0,5% CM



Der Wasserdampfdiffusionswiderstand (SD) der verwendeten Dampfbremssolie muss mind. einen Wert von > 75 m haben. Die Folie ist so zu verlegen, dass eine Überlappung von mindestens 50 mm gewährleistet wird. Anschließend werden die Stöße mit einem Klebeband lückenlos verklebt. Die Anforderungen an das Klebeband sind den an die Folie gestellten gleichzusetzen und das Klebeband muss eine dauerhafte Verklebung sicherstellen. Die Randabdichtung erfolgt, indem die Dampfbremssolie ausreichend in die Vertikale an angrenzende Bauteile gezogen wird. Nach der Montage der Abschlussschiene mit Deckprofil, wird die Folie oberhalb des Deckprofils bündig abgeschnitten. Anschließend wird die Fuge mit Silikondichtstoff für Bäder versiegelt.

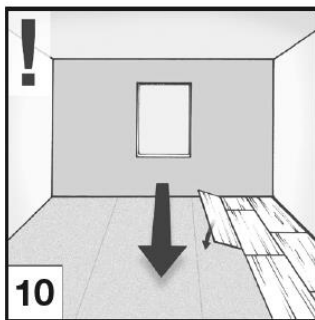


Einbauküchen und Einbauschränke müssen vor der Verlegung aufgebaut werden. Der Aufbau auf den Bodenbelag ist nicht zulässig.



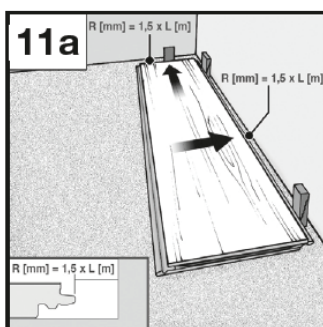
Die Verwendung von Fußbodenheizungen (Warmwasser) ist allein bei sachgemäßer Montage, der Voraussetzung des ordnungsgemäßen Betriebes derselben mit oberliegendem Fußboden möglich sowie wenn die an der Fußbodenunterseite anliegende Temperatur 27°C zu keinem Zeitpunkt und an keiner Stelle überschreitet. Die Lieferung und Installation der Fußbodenheizung muss dem aktuellen Stand der Technik entsprechen und sie muss von einem Fachbetrieb in Übereinstimmung mit den entsprechenden Heizkriterien in Betrieb

genommen werden. Entsprechend muss ein unterschriebenes Auf- und Abheizprotokoll vorliegen. Die Fußbodenheizung muss vollflächig im Raum verlegt sein und betrieben werden. Partiiell arbeitende Fußbodenheizungen sind nicht zulässig.



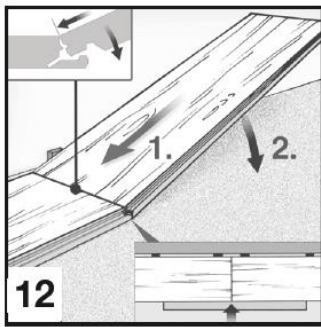
Es empfiehlt sich, die Paneele vor der Verlegung nach dem gewünschten Maserungsverlauf und ggf. nach Farbnuancen zu sortieren. Verarbeiten Sie geöffnete Pakete unverzüglich! Empfehlung: Verlegen Sie die Paneele in Längsrichtung zur Hauptlichtquelle. Bei nicht geradlinigen Wänden übertragen Sie bitte den Wandverlauf auf die erste Paneelereihe und sägen Sie die Paneele entsprechend nach. Messen Sie vor der Verlegung auch die Raumtiefe. Sollte die letzte Paneelereihe eine Breite von weniger als 5 cm aufweisen, müssen Sie das

zur Verfügung stehende Restmaß gleichmäßig auf die erste und die letzte Paneelereihe aufteilen, so dass beide Reihen mit der gleichen Paneelebreite zugeschnitten werden.

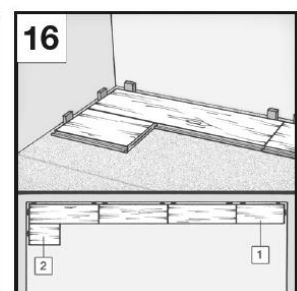
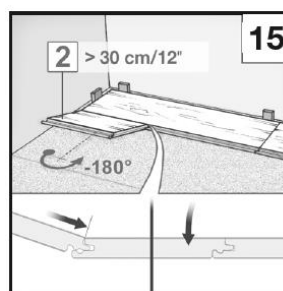
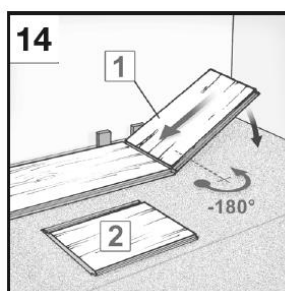
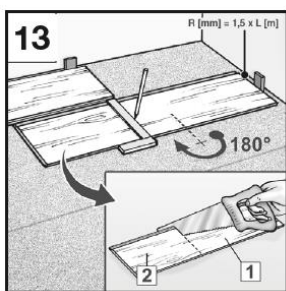


11b	
Length (L)	
8 m	R = 12 mm
10 m	R = 15 mm
12 m	R = 18 mm
15 m	R = 23 mm
20 m	R = 30 mm

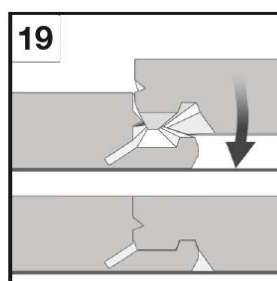
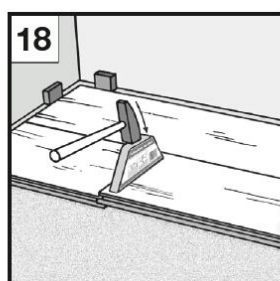
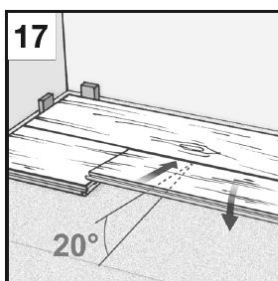
Die Verlegung in der linken Raumecke beginnen. Das erste Paneele mit der Federseite zur Wand legen und mit Abstandskeilen den Randabstand sichern. Unbedingt einen 12–15 mm Randabstand (Dehnungsfuge) zur Wand, Heizungsrohren, Pfeilern, Türstoppeln etc. einhalten.



Ein zweites Paneel stirnseitig (kurze Seite) mit einem Winkel von 30° in die Nutprofilierung des voran liegenden ersten Paneels einfügen und dann auf den Boden flach ablegen. Darauf achten, dass die Längskanten in einer Flucht liegen, keinen Versatz sowie eine gerade Linie bilden. Dies ist notwendig, um bei der Verlegung der 2. Reihe die Paneele fugenfrei in die Längsprofilierung einsetzen zu können. Weitere Paneele bis zum Ende der 1. Reihe in dieser Verlegeart anfügen.

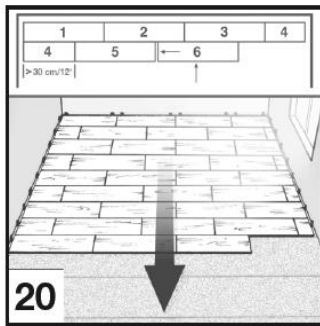


Letztes Paneel in der Reihe zum einpassen/zuschneiden um 180° drehen, mit Dekorseite nach oben neben der bereits vorhandenen Reihe und der rechten Wandseite anlegen. An der Stirnseite Randabstand von 12-15 mm berücksichtigen. Paneellänge markieren und absägen. Das letzte Paneel der 1. Reihe wird ebenfalls mit einem Winkel von 30° in die Nutprofilierung des voran liegenden ersten Paneels eingefügt und dann auf den Boden flach ablegt. Darauf achten, dass die Längskanten in einer Flucht liegen, keinen Versatz sowie eine gerade Linie bilden. Die zweite Reihe mit einem halben Paneel (Länge ≤ 95cm) oder eben diesem Rest (Länge ≥ 30 cm) beginnen. Das Panellstück dabei längsseitig in die Nutprofilierung der 1. Reihe einlegen und arretieren/abwinkeln. Der Querfugenversatz muss von Reihe zu Reihe jeweils bei min. 30 cm liegen.

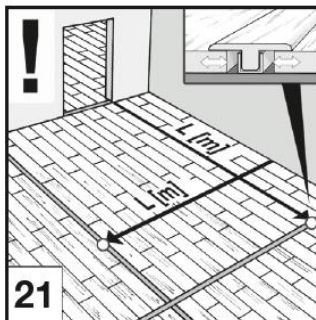


Ein zweites Paneel längsseitig in die Nutprofilierung der voran liegenden Paneele einlegen und in einem Winkel von 20° nach links bis zum bereits gelegten Paneel schieben. Anschließend nach unten hin abwinkeln und mit Druck von oben bis zum hörbaren Click einschnappen. Dabei ist darauf zu achten, dass das zu verlegende Paneel im Längsprofil sauber eingelegt und geführt wird.

zum bereits gelegten Paneel schieben. Anschließend nach unten hin abwinkeln und mit Druck von oben bis zum hörbaren Click einschnappen. Dabei ist darauf zu achten, dass das zu verlegende Paneel im Längsprofil sauber eingelegt und geführt wird.

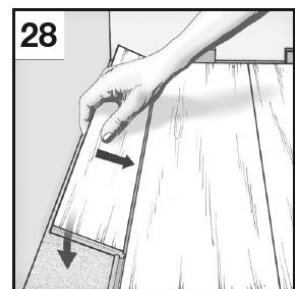
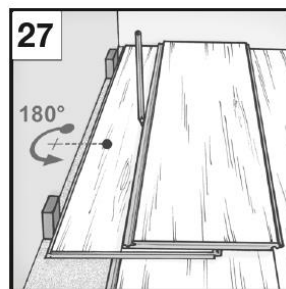
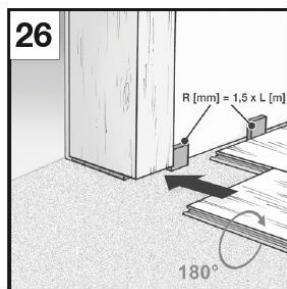
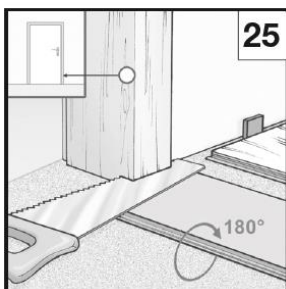
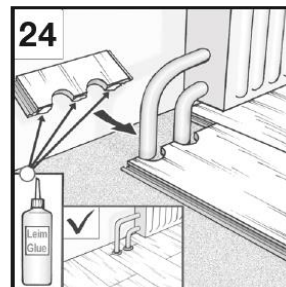
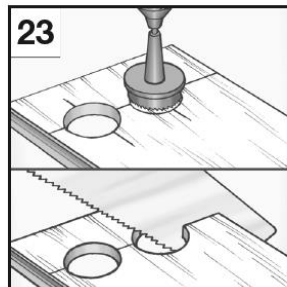
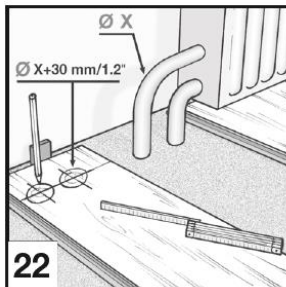


Zur Vermeidung von Kantenabsplitterungen sollte die Dekorseite bei der Nutzung von elektrischen Stich- oder Handkreissägen nach unten zeigen. Ansonsten von der Panoeloberseite her absägen. Jede neue Reihe mit dem Reststück (mindestens 30 cm Länge) der vorhergehenden Reihe beginnen.



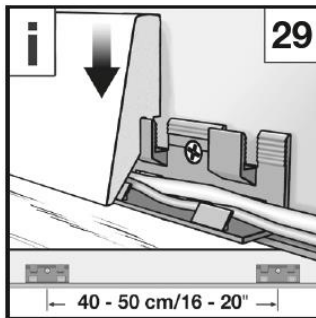
Bei Verlegeflächen mit mehr als 8 m Länge bzw. Breite und bei stark verwinkelten Räumen sind Dehnungsfugen (mind. 2 cm Breite) erforderlich. Nur dann kann sich der Boden bei klimatischen Änderungen entsprechend ausdehnen oder zusammenziehen. Beachten Sie dies auch bei einer raumübergreifenden Verlegung. Hier müssen die Flächen im Türzargenbereich unterbrochen werden. Bewegungsfugen können mit entsprechenden Profilen fachgerecht abgedeckt werden.

BESONDERHEIT



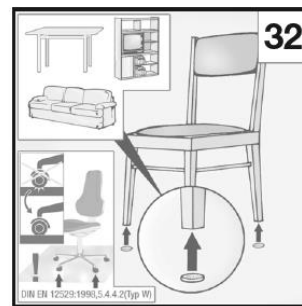
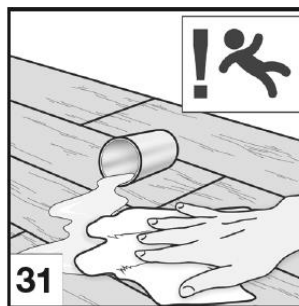
Für Heizungsrohre müssen Lochbohrungen, die 3 cm größer sind als der Rohrdurchmesser, ausgespart werden. „Einpassstück“ aussägen, beleimen, einpassen und mit einem Keil bis zur Aushärtung des Leimes fixieren. Anschließend Aussparungen mit Heizkörpermanschetten verkleiden. Holztürrahmen soweit kürzen, dass ein Paneel mit Trittschalldämmung inkl. 2 – 3 mm Abstand darunter passt. Nach der Verlegung Abstandskeile entfernen.

SOCKELLEISTEN



Für den perfekten Abschluss befestigen Sie die Sockelleistenklammern im Abstand von 40 – 50 cm an der Wand, und stecken die passend zugeschnittenen Sockelleisten auf.

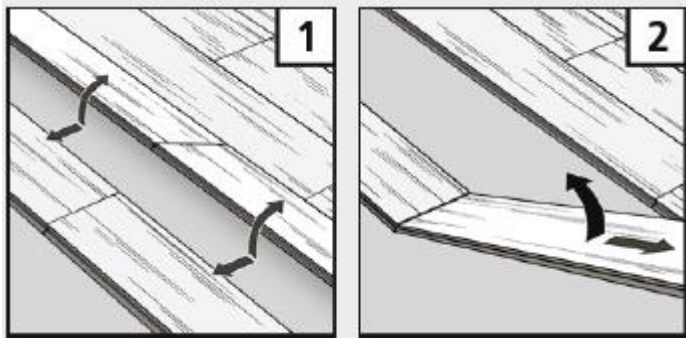
REINIGUNG UND PFLEGE



Nicht haftenden Schmutz durch Kehren oder mit einem für Hartböden geeigneten Staubsauger entfernen. Für die laufende Unterhaltsreinigung nur die vom Hersteller empfohlene Wischpflege verwenden. Politur und Reiniger mit Pflegezusätzen wie Wachs, Öl o.a. eignen sich nicht zur Behandlung von Fußboden-Oberflächen. Der Fußboden darf nicht poliert werden. Trittspuren und Schmutz mit gut ausgewrungemem tropffreiem Tuch wischen. Stehende Nässe ist unter allen Umständen zu vermeiden! Besondere Vorsicht gilt bei auf dem Boden stehenden Blumentöpfen, Vasen u.a. Benutzen Sie hierbei einen wasserundurchlässigen Untersatz.

Achtung! Den Boden vor Kratzern oder Eindrücken schützen! In Eingangsbereichen eine ausreichend große Schmutzfangmatte verwenden. Möbelfüße aus Holz, Metall oder Kunststoff müssen mit Filzgleitern versehen werden. Bürostühle nur mit weichen Stuhlrollen (DIN 12529) verwenden oder eine handelsübliche Schutzmatte unterlegen.

ENTSORGUNG DES BODENS



Der Rückbau schwimmend erfolgt in dem zunächst die gesamte Reihe längsseitig durch Anwinkeln aus der Verriegelung gelöst wird. Anschließend werden die Paneele kopfseitig flach auf dem Boden liegend an der Schmalseite angewinkelt und die Verbindung gelöst.