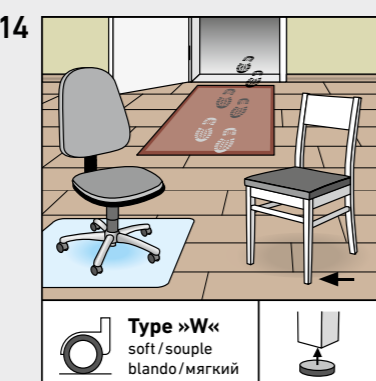
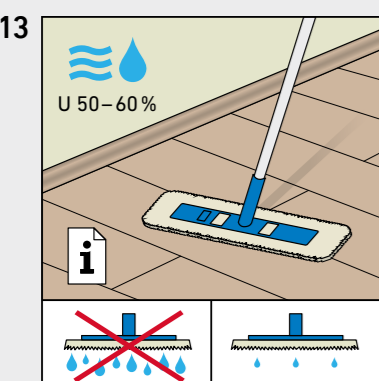
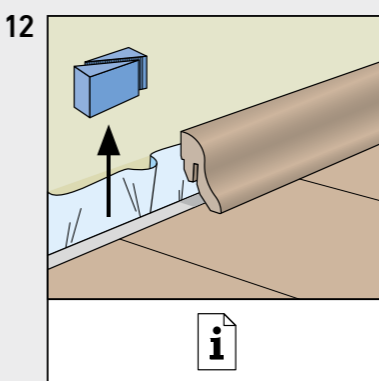
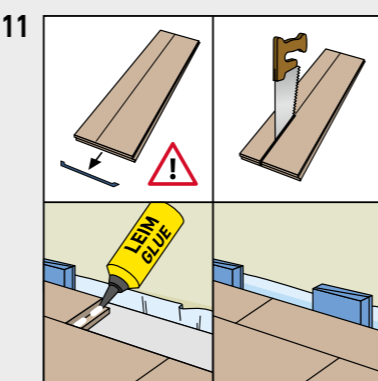
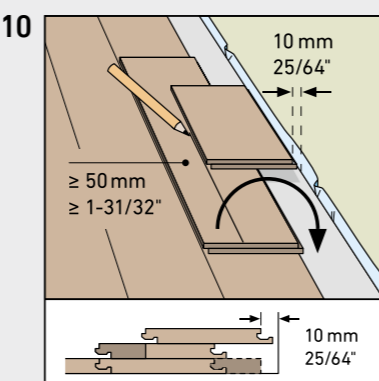
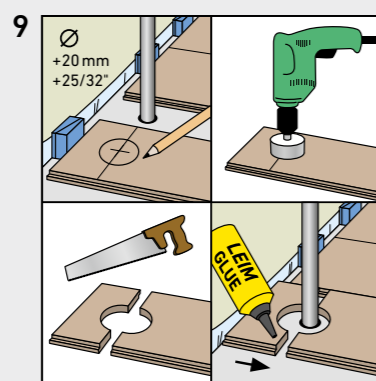
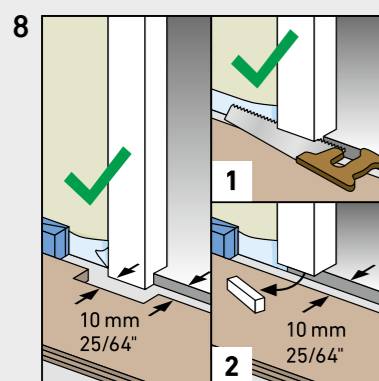
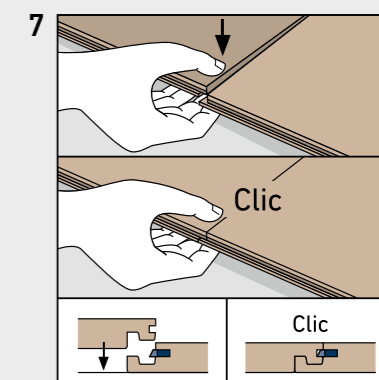
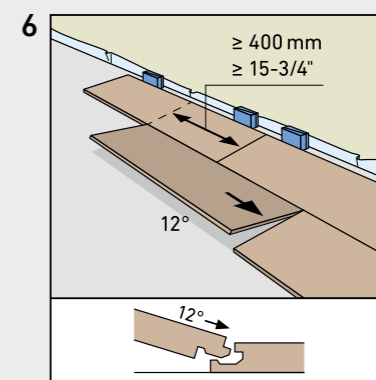
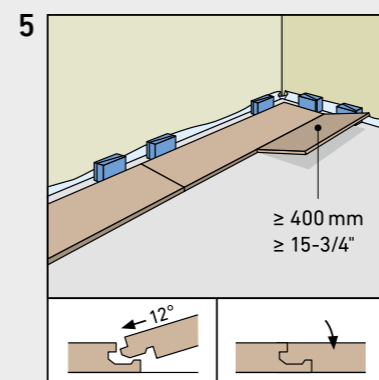
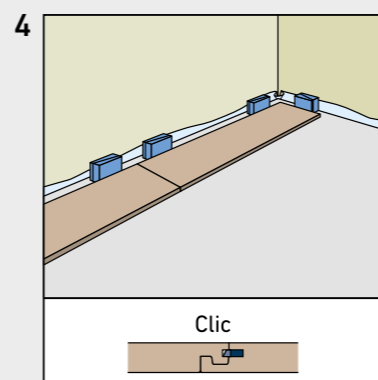
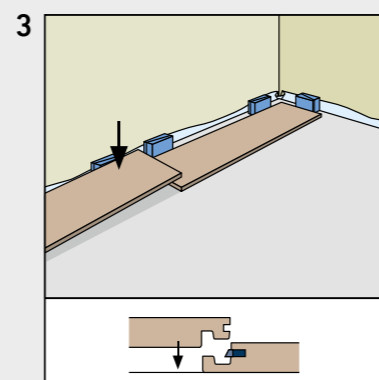
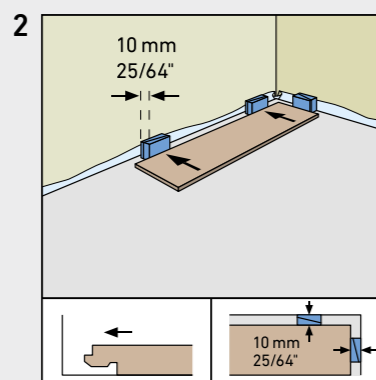
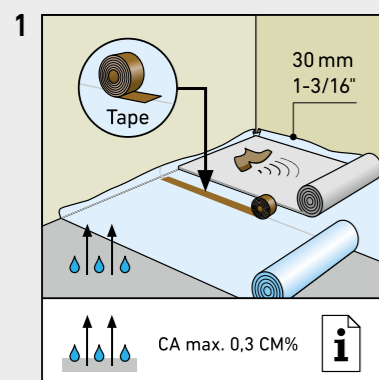
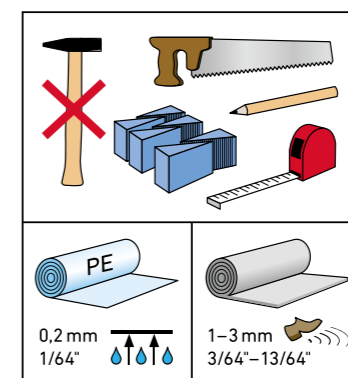
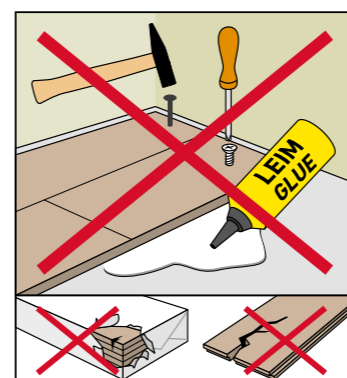
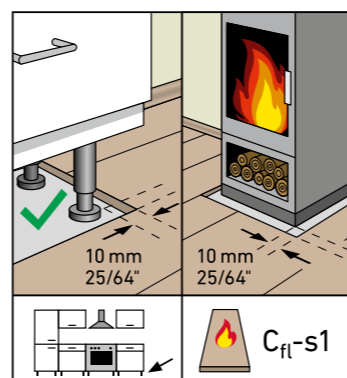
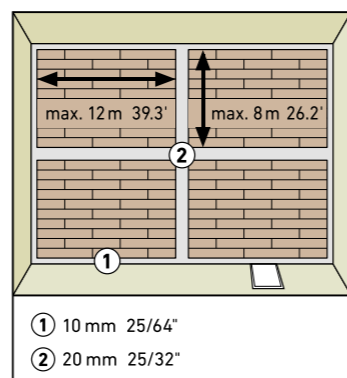
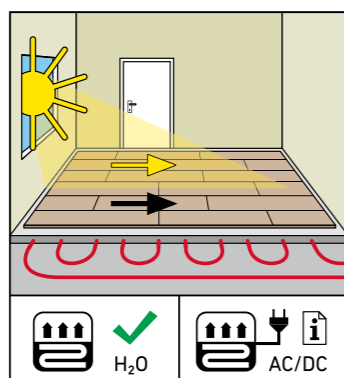
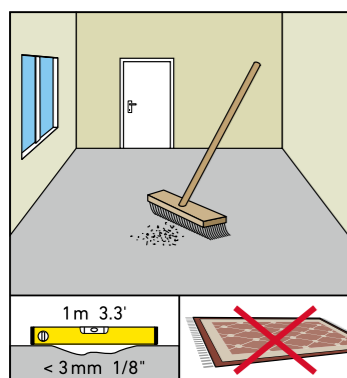


# DURABLE

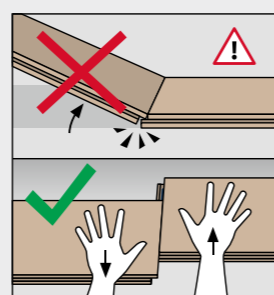


# SKABEN

**Brebo Handelskontor GmbH**  
 Arsterdamm 72a  
 D-28277 Bremen / Germany  
 www.parkettkaiser.de  
 info@parkettkaiser.de



## REMOVAL



# VERLEGEANLEITUNG

## Klick-Laminat

Im Gegensatz zu Parkett können Sie Laminatboden selbst verlegen. Das Laminat ist mit der Clic-Technik mit Nut und Feder ausgestattet, sodass sich die einzelnen Paneele ohne Vorkenntnisse oder besondere Werkzeuge ganz leicht miteinander verbinden lassen. Trotzdem gilt es ein paar wenige Punkte vor und bei der Verlegung zu beachten.

### Geeignete Untergründe für Klick-Laminat

Der Untergrund muss trocken, eben, fest und sauber sein. Kleine Unebenheiten können Sie durch eine Unterlagsmatte ausgleichen. Größere Unebenheiten mit mehr als 3 mm/m sollten abgeschliffen bzw. gespachtelt werden.

Geeignete Untergründe sind:

- Alte Bodenbeläge wie Holzböden, vollverleimtes PVC, trockene Keramik, Linoleum
- Zement-Estrich (max. Restfeuchte 2,0 CM%)
- Anhydrit- und Anhydritfließ-Estrich (max. Restfeuchte 0,3 CM%)
- Magnesia-Estrich (max. Restfeuchte 3,0 CM%)

Wenn Sie Klick-Laminat auf einen Estrichboden verlegen wollen, dann lassen Sie sich von Ihrem Estrich-Fachbetrieb ein Restfeuchte-Messprotokoll aushändigen.

Laminatboden ist nicht für Nass- und Feuchträume (Bäder, Toiletten, Waschküchen oder Saunen) oder für die Verlegung auf Teppichböden und Steinholz-Estrich geeignet.

Informieren Sie sich hier über die Verlegung von Klick-Laminat auf Fußbodenheizungen.

### Vorbereitung vor der Verlegung

Stellen Sie Ihr Klick-Laminat bitte nicht senkrecht an die Wand. Es kann sich dadurch verbiegen und die Klick-Technik beeinträchtigen. Legen Sie das Laminat einfach flach auf den Boden, denn so können sich die Paneele nicht verformen.

Lagern Sie den Laminatboden vor dem Verlegen in der ungeöffneten Verpackung mindestens 48 Stunden bei Zimmertemperatur (mind. 18 °C) waagrecht in dem Raum, in dem das Laminat später verlegt werden soll. So passen sich das Laminat an die Raumtemperatur an und verzieht sich nicht beim Verlegen.

Überprüfen Sie das Klick-Laminat vor dem Verlegen bitte nochmals auf Schäden, Maße und optische Gleichheit der Oberfläche bei Tageslicht am Verlegeort. Bei begründeten Mängeln geben Sie bitte den Aufdruck der Paneelrückseite an. Verarbeitete Paneele mit einem mechanischen oder optischen Mangel sind von einem Reklamationsanspruch ausgeschlossen.

## Grundregeln zum Verlegen von Klick-Laminat

1. Die Verlegung sollte bei einer Raumtemperatur von mind. 18° C, einer Bodentemperatur von mind. 15° C und einer relativen Luftfeuchtigkeit von mind. 50 % und max. 60 % erfolgen. Diese Werte sollten auch während der ersten drei Tage nach der Verlegung eingehalten werden. Bitte lüften Sie nicht während der Verlegung.
2. Aus optischen Gründen sollte Laminat immer in Längsrichtung zur Hauptlichtquelle verlegt werden.
3. Berechnen Sie vor dem Laminat-Verlegen, wie breit die letzte Paneelreihe wird. Sie sollte nicht schmaler als 5 cm sein. Eventuell muss die erste Reihe bereits der Länge nach entsprechend zugeschnitten werden.
4. Klick-Laminat wird schwimmend verlegt. Das heißt, der Laminatboden braucht nicht auf den Unterboden geklebt, genagelt oder auf andere Weise fixiert werden. Da Holz ein hygroskopischer Stoff ist, arbeitet das Laminat und bewegt sich. Wichtig ist daher die schwimmende Verlegung, so können minimale Ungleichheiten zwischen nebeneinander liegenden Paneelen auftreten. Sie zeigen die Echtheit des Holzwerkstoffes.
5. Sockelleisten werden nur an der Wand befestigt, nicht am Boden!
6. Bitte halten Sie sich genau an die Verlegeanleitung. Bei unsachgemäßer Verlegung sind Reklamationsansprüche ausgeschlossen. Bei auftretenden Problemen ist die Verlegung sofort einzustellen/abzubrechen und der Fachverkäufer zu befragen.

## Step-by-Step Anleitung zum Verlegen von Klick-Laminat

Nachdem Sie sich versichert haben, dass der Untergrund geeignet ist und sich das Klick-Laminat mindestens 48 Stunden im Raum akklimatisiert hat, können Sie mit der eigentlichen Verlegung beginnen:

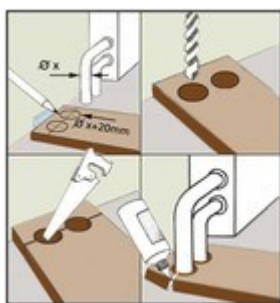
1. Bei Estrichböden verlegen Sie zuerst eine **Dampfsperre**. Rollen Sie die Dampfsperre parallel zum Laminat aus und schneiden Sie die Bahnen passend zu. Entlang der Wände sollte die Dampfsperre rund 10 cm nach oben überstehen. Die einzelnen Bahnen lassen Sie ungefähr 20 cm überlappen und verkleben sie dampfdicht miteinander.
2. Der nächste Schritt ist die Verlegung einer **Trittschalldämmung**. Verlegen Sie die Dämmbahnen im 90-Grad-Winkel zum Laminat und fixieren Sie die Übergänge der einzelnen Bahnen mit Klebeband.
3. Beginnen Sie dann mit der **ersten Reihe Klick-Laminat**. Starten Sie dazu in einer Ecke des Raumes und verlegen Sie die Paneel parallel zum Lichteinfall. Legen Sie die Paneel mit der Längsseite an die Wand und klicken Sie diese an der Stirnseite zusammen. Zur Wand sollten Sie einen Abstand von 10 bis 15 mm halten. Dies gilt auch für die Stirnseiten der Laminatpaneel. Holzkeile sind als Abstandshalter gut geeignet. Das letzte Paneel in der Reihe muss sicherlich gekürzt werden. Verwenden Sie dazu eine Kreis- oder Stichsäge oder einen Laminatschneider. Das letzte Stück sollte nicht kürzer als 40 cm sein. Ggf. sollten Sie bereits das erste Paneel kürzen, aber auch das sollte mindestens 40 cm lang sein.
4. Die **nächste Reihe** beginnen Sie einfach mit dem abgeschnittenen Stück der vorhergehenden Laminatreihe. Setzen Sie das zu verlegende Paneel im 12-Grad-Winkel einfach an das schon liegende Paneel an und drücken es nach unten bis es hörbar einrastet.



5. Die **letzte Laminatreihe** muss sicherlich in der Breite angepasst werden. Beachten Sie dabei auch den Abstand zur Wand und schneiden Sie die Paneele entsprechend zu.
6. Bevor Sie die **Sockelleisten** anbringen, schneiden Sie zunächst die überstehende Dampfbremse mit einem Cuttermesser ab. Zum Zuschneiden der Sockelleisten verwenden Sie am besten eine Gehrungssäge.
7. **Übergangsschienen** kaschieren den Wechsel zwischen verschiedenen Bodenbelägen zwischen zwei Räumen. Die Übergangsschienen werden je nach Modell entweder angeklebt, angeschraubt oder eingerastet.

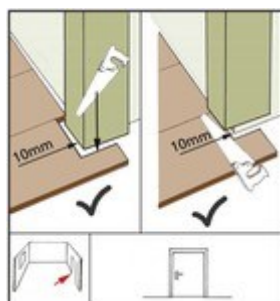
## Klick-Laminat verlegen an besonderen Stellen

### 1. Heizungsrohre oder Raumteiler



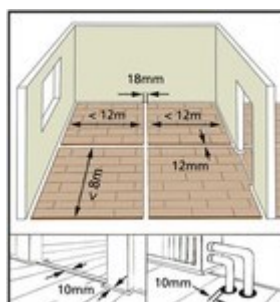
Wo beispielsweise Heizungsrohre oder Raumteiler aus dem Boden ragen, bitte zuerst das Paneel auf die richtige Länge zuschneiden, dann das Paneelstück neben den eigentlichen Platz legen und die Aussparungen mit dem Zollstock abmessen und anzeichnen. Nun die markierten Stellen ausbohren. Auch hier wieder an den 10 mm umlaufenden Abstand denken. Das Paneel schräg (45 Grad) bis zu den Löchern einsägen. So vergrößert sich die Verleimungsfläche. Das abgesägte Stück mit D3 Leim versehen und hinter den Heizungsrohren wieder dicht zusammenfügen.

### 2. Tüorzargen



Tüorzargen aus Holz sollten gekürzt werden. Legen Sie dazu ein Paneel mit der Dekorseite nach unten gegen die Zarge. Kürzen Sie nun mit einer geeigneten Säge entlang des Paneels die Tüorzarge. Danach lässt sich das Laminat einfach mit der Dekorseite nach oben unter die Zarge schieben. Bei Stahl-Tüorzargen schneiden Sie das Laminatpaneel entsprechend zu.

### 3. Dehnungsprofil bei großen Räumen



In Räumen, die in der Längsrichtung mehr als 12 m Paneel-Länge und/oder in der Querrichtung mehr als 8 m Paneel-Breite messen, muss zusätzlich ein Dehnungsprofil eingesetzt werden. Dies gilt auch für Türöffnungen, Raumdurchgänge, Mauervorsprünge und verwinkelte Räume. Wir empfehlen, im Bereich von Dehnungsprofilen die Federn der Paneele zu entfernen, damit ein ausreichendes Bewegungsverhalten gewährleistet ist.



## Vollverklebung von Klick-Laminat

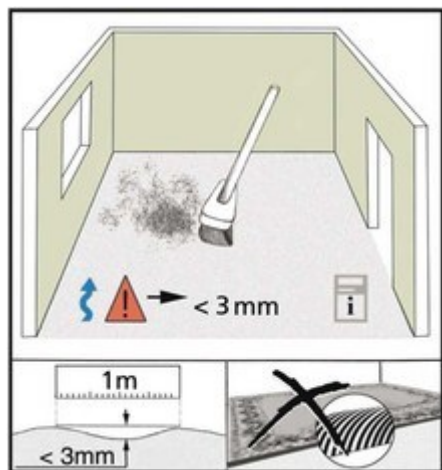
Das Klick-Laminat kann auch vollflächig verklebt werden. Dabei muss genau bestimmt werden, welche Beschaffenheit die Bodenoberfläche hat und ob ggf. Vorbehandlungen wie Spachteln, Schleifen, Vorstreichen nötig sind. Unebenheiten von mehr als 2 mm sollten auf maximal 1 mm ausgeglichen werden.

Der Untergrund muss auch beim Verkleben absolut trocken, eben, fest und sauber sein. Vorhandene Bewegungsfugen des Bauwerks müssen Sie an gleicher Stelle und mit gleicher Bewegungsmöglichkeit auch für das Laminat übernehmen. Bitte verwenden Sie einen Polyurethan-Klebstoff (PU). Holen Sie sich ggf. Rat bei Ihrem Fachverleger!

Wichtig: Klick-Laminat darf nicht vollflächig auf Fußbodenheizungen verklebt werden! Damit erlischt jegliche Gewährleistung.

## Fußbodenheizung

Beim Verlegen der Kaiser Fussböden sollten Sie auf geeignete Unterlagen achten. Dazu gehören:



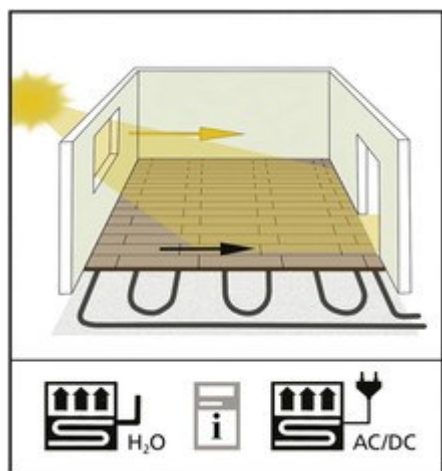
1. Alte Bodenbeläge wie PVC (wenn vollverleimt), Holzböden, Keramik (trocken), Linoleum
2. Zement-Estrich (max. Restfeuchte 2,0 CM%)
3. Anhydrit- und Anhydritfließ-Estrich (max. Restfeuchte 0,3 CM%)
4. Magnesia-Estrich (max. Restfeuchte 3,0 CM%)
5. Lassen Sie sich von Ihrem Estrich-Fachbetrieb ein Restfeuchte-Protokoll aushändigen.

Nicht geeignet sind indes Nass- und Feuchträume, Teppichböden und Steinholz-Estrich.

Die Unterböden müssen absolut trocken, eben, fest und sauber sein. Kleinere Unebenheiten können durch die Unterlagsmatte (Trittschalldämmung) ausgeglichen werden. Bodenunebenheiten von mehr als 3 mm auf einen Meter abschleifen oder spachteln.

Das Verlegen von Kaiser Böden auf Warmwasser-Fußbodenheizung ist problemlos möglich, wenn Sie die speziellen Hinweise beachten. Die Eigenschaften unserer Lamine wie günstiger Wärmedurchlasswiderstand, natürliche Fußwärme und gleichmäßige Verteilung der Oberflächentemperatur helfen sogar, Heizkosten zu sparen.

Vorbereitungsarbeiten für die Verlegung auf Fußbodenheizung sind u.a.:



1. Mineralische Untergründe unbedingt vor der Verlegung aufheizen, damit keine unzulässige Feuchtigkeit entweichen kann
2. Lassen Sie sich von Ihrem Heizungs-Fachbetrieb ein Aufheiz-Protokoll aushändigen.
3. Die Einhaltung von Auf- und Abheizphasen ist besonders wichtig. Die Oberflächentemperatur des Bodens sollte bei Verlegung mind. 15°C betragen.
4. Zur Feuchtigkeitsisolierung und Dampfsperre muss eine PE-Folie (0,2 mm) untergelegt werden.
5. Für Trittschalldämmung und Wärmeisolierung verwenden Sie Unterlagen wie PE-Schaum. Zur Schalldämmung dienen PE-Schaum, Unterlagsmatte oder Kaiser Laminatboden mit Sound Design Schalldämm-Unterlage.
6. Bei jeder neuen Heizperiode die Fußbodenheizung pro Tag in 5°C-Schritten auf maximale Vorlauftemperatur fahren. Die Oberflächentemperatur des Laminatbodens sollte nicht über 26°C liegen.

Stärke	Wärmeleitwert in W / (m*K)	Wärmedurchlaßwiderstand in (m²*K) / W
6 mm	0,13	0,05
7 mm	0,13	0,055
8 mm	0,13	0,06
10 mm	0,14	0,075
12 mm	0,14	0,09

## Verlege-Checkliste

Bitte gehen Sie vor dem Verlegen diese kleine Checkliste durch. So stellen Sie sicher, dass Sie lange Freude an Ihrem Boden haben werden.

1. Prüfen, ob zwischen Türen und Fußboden genügend Spielraum (mind. 1cm) ist, sodass sich diese nach dem Verlegen der Unterlagen und des Laminats noch öffnen und schließen lassen, gegebenenfalls die Tür kürzen.
2. Sind die Räume, in denen Sie verlegen wollen, auch geeignet? Keine Nassräume, Art des Unterbodens!
3. Geeignete Unterlagen sind: V100 Verlegeplatten, alte Bodenbeläge wie PVC (wenn vollverleimt), Holzböden, Keramik, Linoleum, Zement-Estrich.

- Es muss die Verlegereife des Unterbodens gemessen werden, ohne Messprotokoll der Restfeuchte kann eine Reklamation vom Hersteller nicht anerkannt werden.

4. Nicht geeignet sind langflorige, dicke Teppichböden. Diese sind zu weich und müssen entfernt werden. Steinholz-Estrich hat eine zu hohe Restfeuchte.

5. Vorbehandlung des Unterbodens: Kaiser Laminatboden nur auf Unterboden verlegen, der absolut trocken, eben, fest und sauber ist. Kleinere Unebenheiten werden durch die Unterlagsmatte ausgeglichen. Bodenunebenheiten von mehr als 3 mm pro 1 m müssen durch Abschleifen oder Spachteln ausgeglichen werden. Alte, gewölbte Holzdielen ausgleichen. Auf vorhandenen Holzdielenböden die Paneele quer zur Laufrichtung der alten Dielen verlegen.

6. Verwendung von Unterlagen: Zur Feuchtigkeitsisolierung und Dampfsperre muss bei mineralischen Unterböden eine diffusionsdichte PE-Folie mind. 0,2 mm eingebaut werden. Gleiches gilt bei einer Fußbodenheizung. Unterböden, die an das Erdreich grenzen oder starken Temperaturschwankungen ausgesetzt sind, erfordern als Dampfsperre eine mind. 1,2 mm PE-Folie. Beispiele für solche Unterböden: Wintergärten, nicht unterkellerte oder über nicht geheizte Räume, über Durchgänge ect. Bahnen mind. 20 cm überlappen lassen oder verkleben, an den Wänden ca. 5 cm hochziehen und später mit der Sockelleiste verdecken.

7. Zur Wärmeisolierung verwenden Sie bitte Unterlagen wie PE-Schaum oder Schaumfilz. Zur Schalldämmung dienen PE-Schaum, Kaiser Laminatboden mit Sound Design Schalldämm-Unterlage oder die Unterlagsmatte bestehend aus feuchtigkeitsregulierender Rippenpappe. Diese wird Stoß an Stoß verlegt und mit feuchtigkeitsbeständigem Selbstklebeband verklebt (Vorteil: nur ein Arbeitsschritt).

	Dampfsperre	Trittschalldämmung
Beton/Estrich	•	•
Steinfliesen	•	•
PVC	-	•
Linoleum	-	•
Holz-/Spanplatten	-	•

8. Dehnungsfugen einhalten: Kaiser Laminatboden ist ein Naturprodukt. Da das Trägermaterial Holz als natürlicher Stoff arbeitet, dehnen sich die Paneele nach allen Seiten aus oder ziehen sich zusammen. Deshalb wird an allen Wänden und Vorsprüngen sowie Elementen, die aus dem Boden ragen (Rohre, Leitungen, Schwellen, Säulen, Raumteilern usw.) eine Dehnungsfuge von mind. 10 mm oder von 1,5 mm pro 1 lfm. vorgesehen. Diese wird durch Abstandhalter gesichert, die nach der Verlegung wieder entfernt werden.

9. In Räumen, die in Paneellängsrichtung mehr als 12 m und/oder in Paneelquerrichtung mehr als 8 m messen, muss zusätzlich ein Dehnungsprofil von mind. 10 mm oder von 1,5 mm pro lfm. eingesetzt werden. Dies gilt auch für Türöffnungen, Zimmerdurchgänge und Korridorwinkel. Wir empfehlen im Bereich von Dehnungsprofilen die Feder der Paneele zu entfernen, damit ein ausreichendes Bewegungsverhalten gewährleistet ist. Zu keinem Zeitpunkt und an keiner Stelle darf die schwimmende Verlegung aufgehoben sein. Sockelleisten nur an der Wand befestigen.

10. Abdecken der Dehnungsfuge: Nach der Verlegung werden Dehnungsfugen und Übergänge zu anderen Bodenbelägen mit gleicher oder unterschiedlicher Höhe harmonisch abgedeckt, mittels einer Leiste/Schiene. Zum Abdecken der Wandfuge erhalten Sie dekgleich zum Kaiser Laminatboden passende Kaiser Sockelleisten.