

832-4

Wasserresistenter Laminatboden

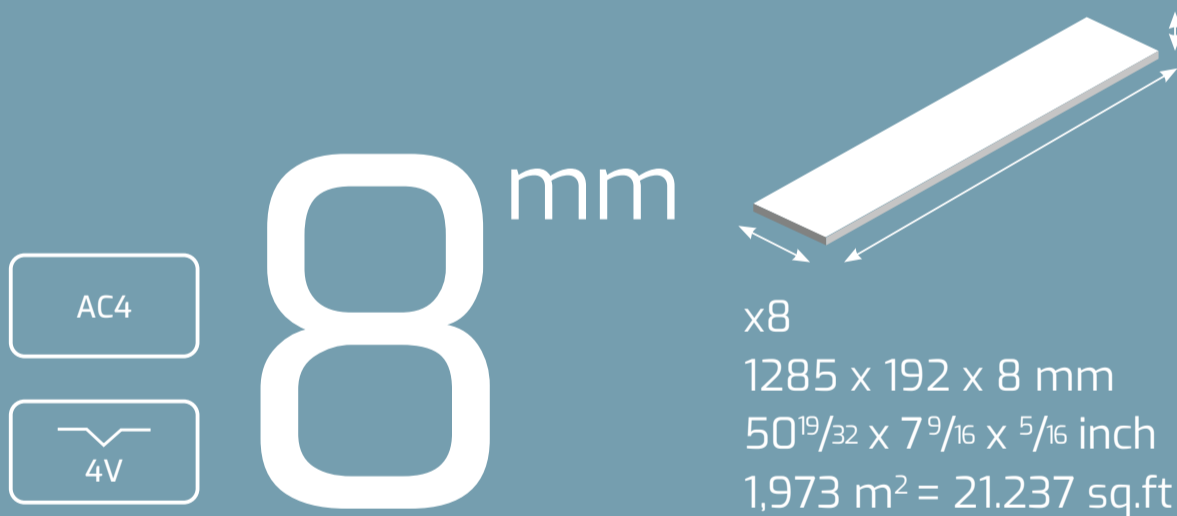
Water resistant laminat flooring

WODOODPORNE PANELE LAMINOWANE • ВОДОУСТОЙЧИВ ЛАМИНИРАН ПАРКЕТ
LAMINÁTOVÁ PODLAHA ODOLNÁ PROTI VODĚ • PARCHET LAMINAT REZISTENT LA APĂ
LAMINÁTOVÁ PODLAHA ODOLNÁ PROTI VODE • ÜDENS IZTURİĞAS LAMİNATA GRİDAS
VANDENIUI ATSPARI LAMINUOTA GRONDŲ DANGA • VÍZÁLLÓ LAMINÁLPADLÓ
VEEKINDEL LAMINAATPARKETT • ВОДОСТОЙКИЙ ЛАМИНАТ • ВОДОСТІЙКИЙ ЛАМІНАТ



MADE IN GERMANY

4283 11/19



AC4

4V

8 mm

x8
1285 x 192 x 8 mm
50^{19/32} x 7^{9/16} x 5^{5/16} inch
1,973 m² = 21.237 sq.ft



Produced under the license of Flooring Industries™

Hersteller • Producer • Producent • Gyártó • Výrobca • Производитель • Ražotājs • Производител •
Выворца Produčator • Výrobce • Виробник • Tootja • Gamintojas • Il pruduttore • Fabrikant • Tovarnar

CLASSEN Holz Kontor GmbH,
Werner-von-Siemens-Straße 18-20,
D-56759 Kaisersesch

Классен Хольц Контор ГмбХ,
Вернер-фон-Сименс Штрассе, 18-20,
Д-56759 Кайзерзеш

Deutschland, Germany, Niemcy, Németország, Nemecko, Германия, Vācijas, Германия, Германия,
Germania, Německo, Німеччина, Saksamaa, Vokietija, La Germania, Njemačka, Nemški

Werk • Production plant • Zakład produkcyjny • Gyár • Závod • Завод • Ražošanas rūpnīca •
Завод-изготовитель • Вытворчы завод • Fabbrica • Misto výroby • Завод-виробник •
Tootja tehas • Gamykla • La fabbrica • Djelo • Delo

CLASSEN Industries GmbH,
An der Birkenpflueheide 6,
D-15837 Baruth

Классен Индастрис ООО,
ул. Биркенфульхайде 6,
Д-15837 Барут

Deutschland, Germany, Niemcy, Németország, Nemecko, Германия, Vācijas, Германия, Германия,
Germania, Německo, Німеччина, Saksamaa, Vokietija,
La Germania, Njemačka, Nemški

Импортер на територии РФ ЗАО «КЛАССЕН-РУС» 215010,
Россия, Смоленская обл., г. Гагарин, Промышленный пр-д, д. 9

Импортер на території України ТОВ «Классен Україна», 08135,
Київська область Києво-Святошинський район, с. Чайки, вул. Антонова 8А

EN 14041:2004/AC:2006



13
DOP: 13-CL-001

CLASSEN Holz Kontor GmbH
Werner-von-Siemens-Straße 18-20
D-56759 Kaisersesch / Germany

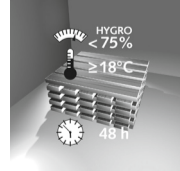
NB: 0766

Laminatfußboden (DE), Laminat flooring (GB),
Podłoga laminowana (PL)

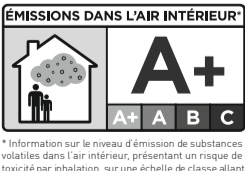
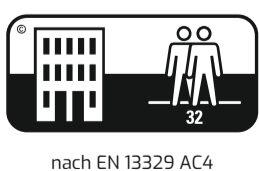
Zur Nutzung als Bodenbelag in Gebäuden (DE).
To be used as floor covering within buildings (GB).
Do stosowania jako okładzina podłogowa
w budynkach (PL)

Brandverhalten Fire behaviour Odporność ogniowa	C _{fl} -s1	
Gehalt an Pentachlorphenol Pentachlorophenol content Zawartość pentachlorofenolu	< 5 ppm	
Emission von Formaldehyd Formaldehyde emissions Emisja formaldehydu	E1	
Gleitverhalten Slipperiness Antypoślizgowość	DS	
Elektrisches Verhalten Electrical behaviour Właściwości elektryczne	≤ 2kV	
Wärmeleitfähigkeit Thermal conductivity Przewodność cieplna	≥ 0,075 W/mK	

www.classen.de/ce-dop



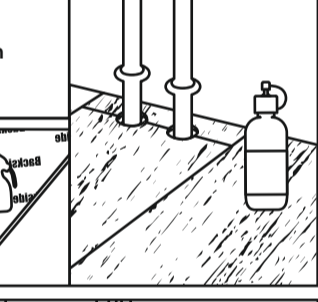
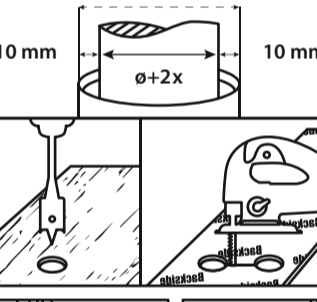
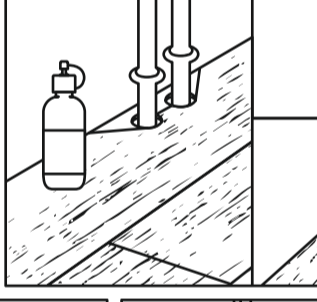
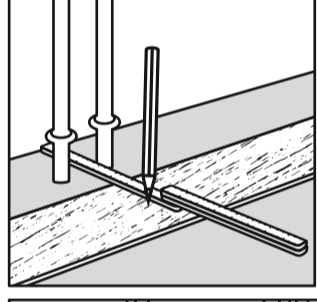
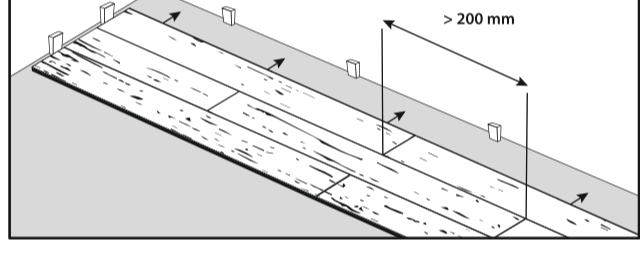
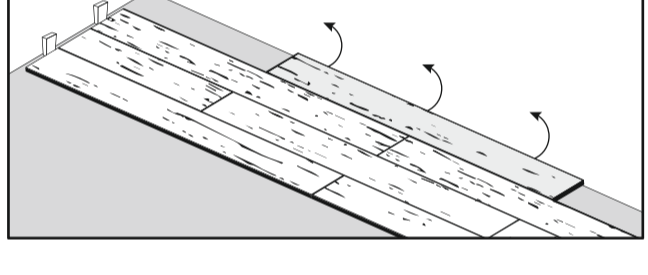
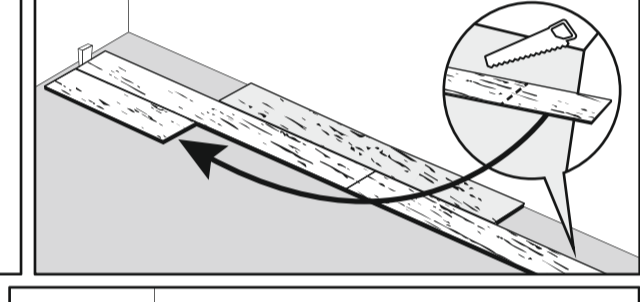
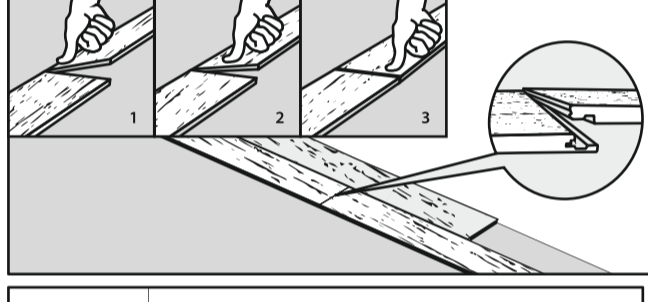
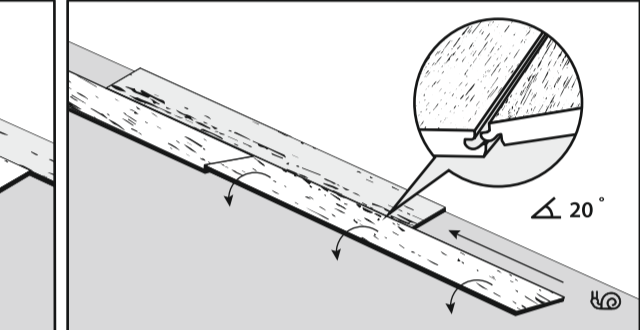
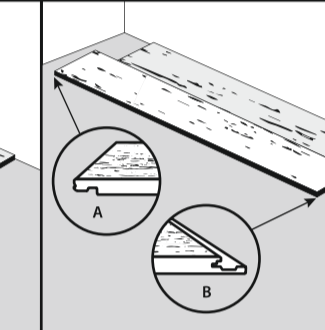
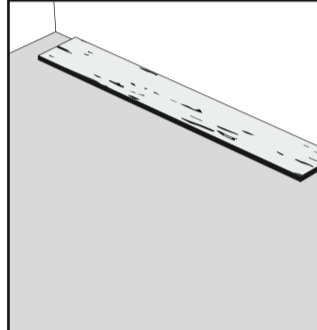
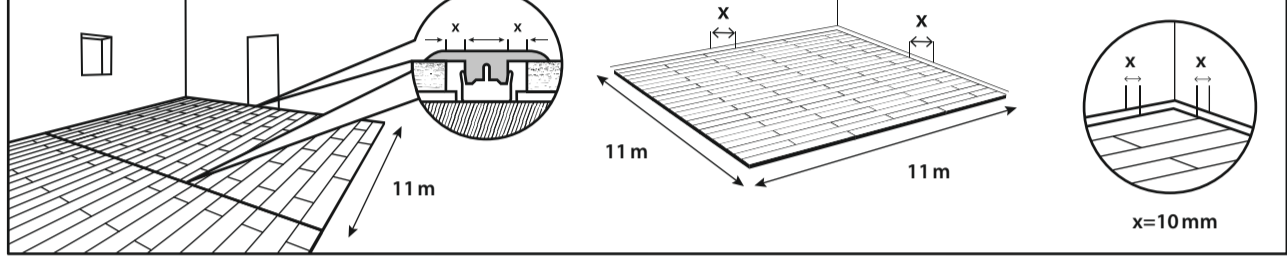
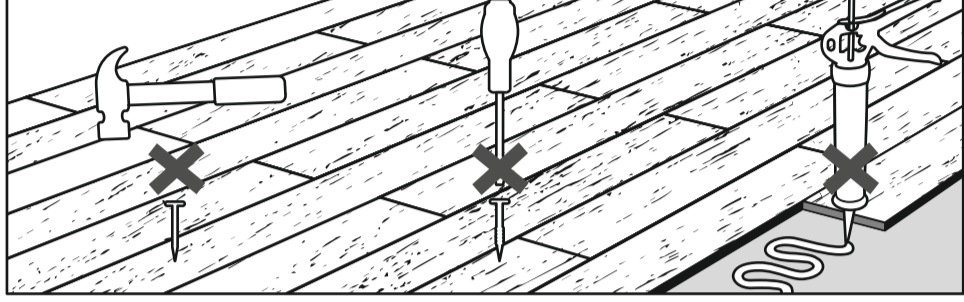
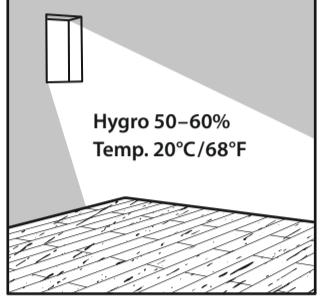
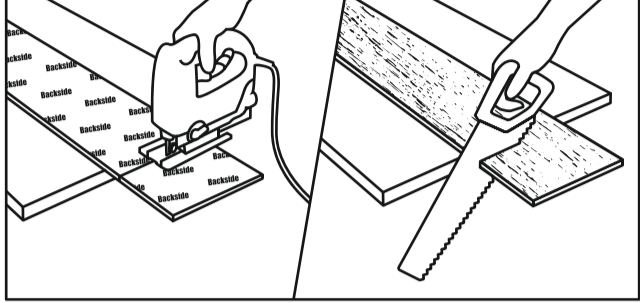
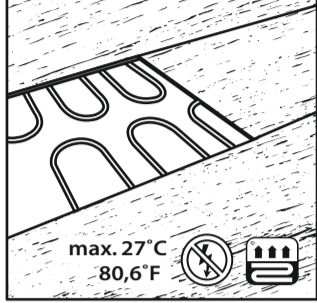
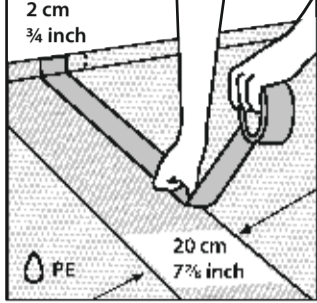
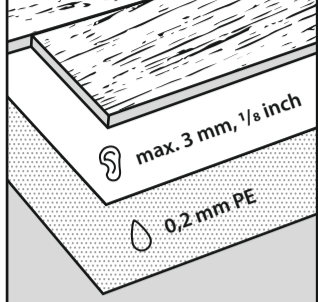
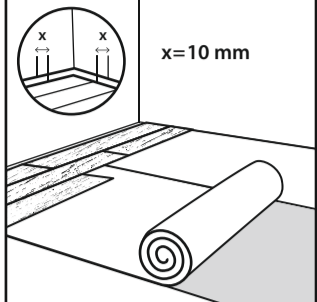
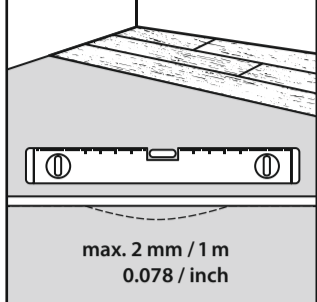
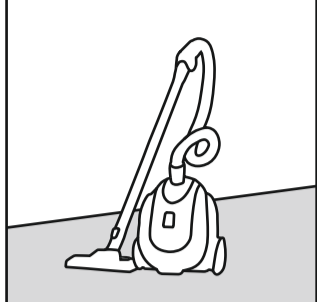
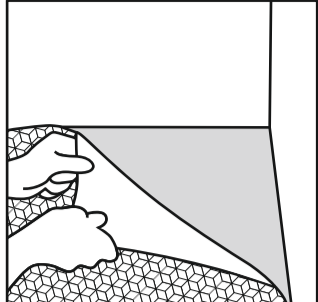
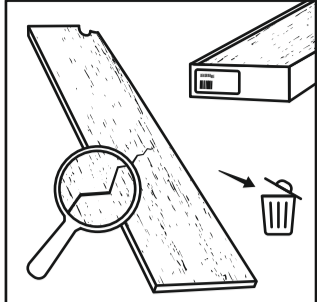
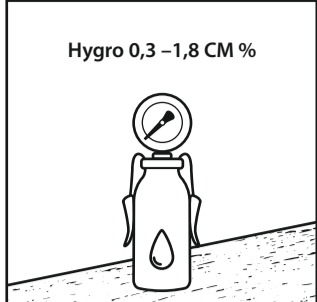
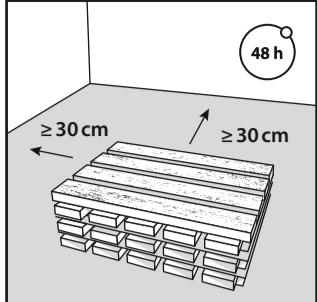
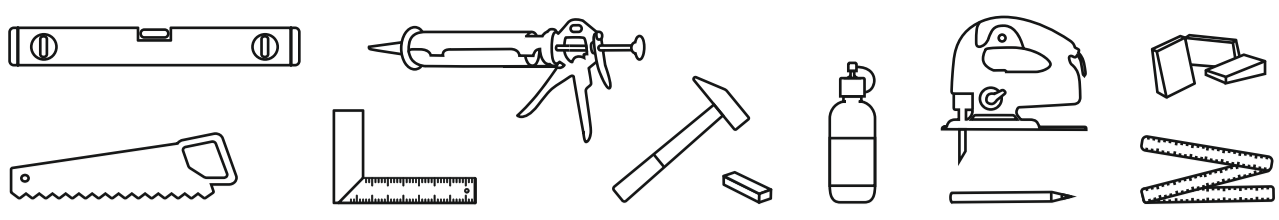
www.blauer-engel.de/uz176



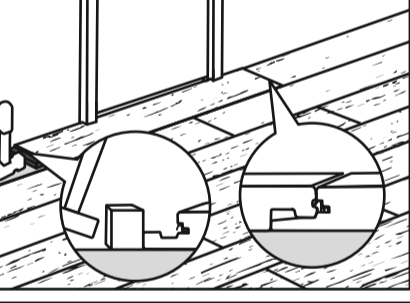
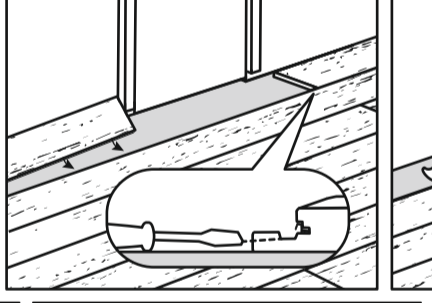
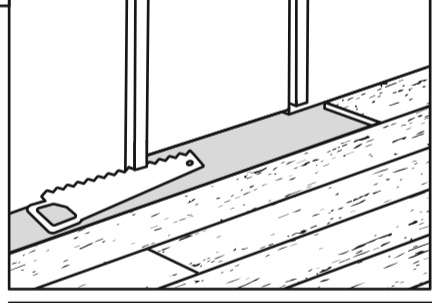
⚠ **WARNING:** Drilling, sawing, sanding or machining wood products can expose you to wood dust, a substance known to the State of California to cause cancer. Avoid inhaling wood dust or use a dust mask or other safeguards for personal protection. This product also can expose you to chemicals including formaldehyde, which are known to the state of California to cause cancer. For more information, go to www.P65Warnings.ca.gov

⚠ **ADVERTENCIA:** Taladrar, serruchar, lijar o procesar a máquina artículos de madera puede exponerte al aserrín, que el Estado de California reconoce como causante de cáncer. Evitar inhalar aserrín o usar una mascarilla antipolvo u otros medios de protección personal. Este producto puede exponer a compuestos químicos, como formaldehído, que el estado de California reconoce como causante de cáncer. Para más información, visita www.P65Warnings.ca.gov

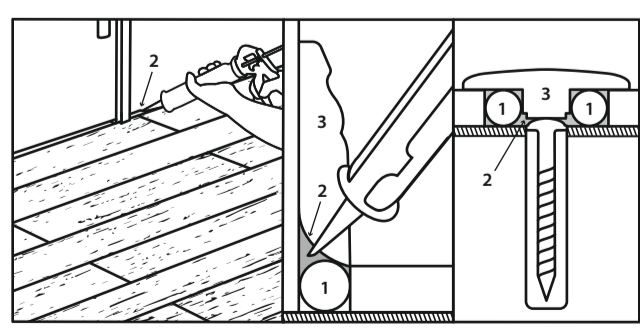
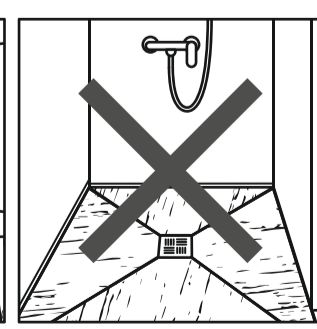
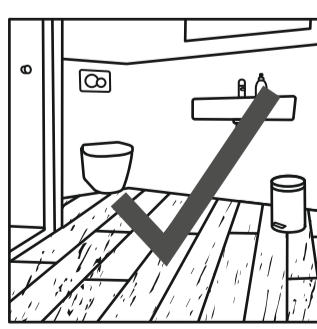
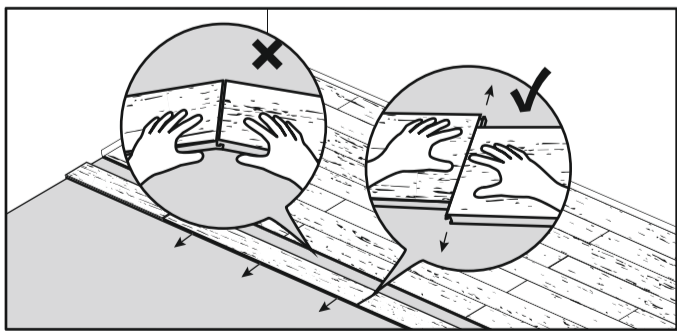
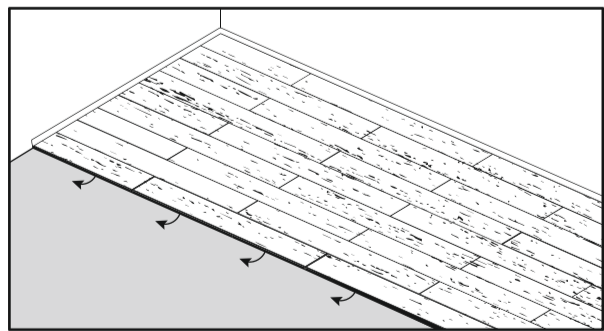
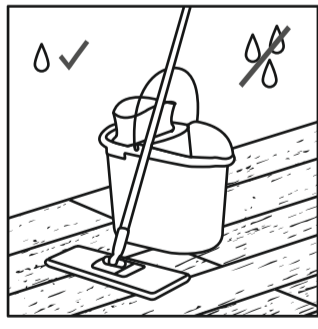
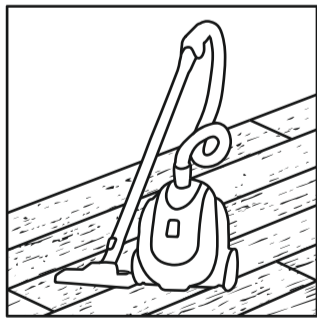
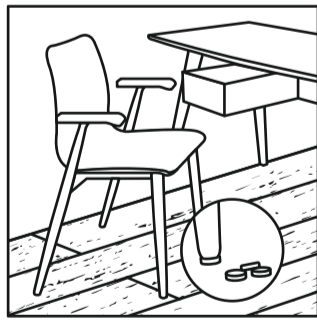
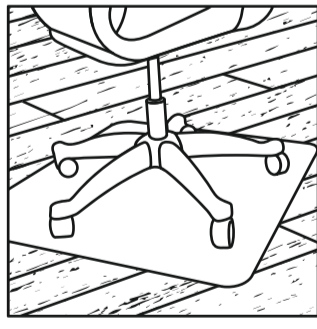
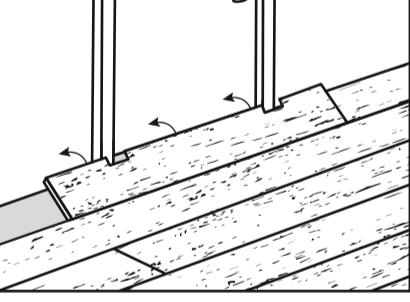
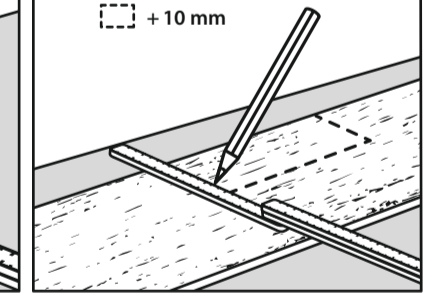
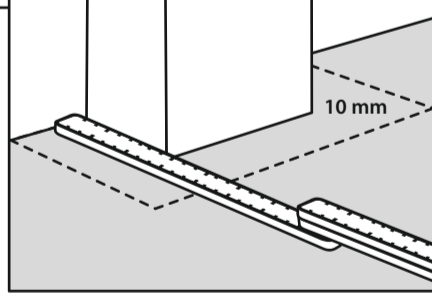
CLASSEN INNOVATION
TECHNOLOGY
DESIGN



v1



v2



1: PE foam baker rod / PE Schaum Band, 2: Silikon / Silicone, 3: Leiste / Molding



Bitte Hinweise zur Verlegung und Pflege beachten.
www.classen.de/de/service
Das Produkt kann über den normalen Haushaltsmüll entsorgt werden.
Bei Beanstandungen bitte unbedingt Produktionscode auf kopfseitigem Etikett der Kartonage bekanntgeben!
In case of complaints, please necessarily submit the production code that can be found on head-end-label of the box.

WARNING TO MINNESOTA RESIDENTS:
IMPORTANT HEALTH NOTICE. SOME OF THE BUILDING MATERIALS USED IN THIS HOME (OR THESE BUILDING MATERIALS) EMIT FORMALDEHYDE. EYE, NOSE, AND THROAT IRRITATION, HEADACHE, NAUSEA AND A VARIETY OF ASTHMA-LIKE SYMPTOMS, INCLUDING SHORTNESS OF BREATH, HAVE BEEN REPORTED AS A RESULT OF FORMALDEHYDE EXPOSURE. ELDERLY PERSONS AND YOUNG CHILDREN, AS WELL AS ANYONE WITH A HISTORY OF ASTHMA, ALLERGIES, OR LUNG PROBLEMS, MAY BE AT GREATER RISK. RESEARCH IS CONTINUING ON THE POSSIBLE LONG-TERM EFFECTS OF EXPOSURE TO FORMALDEHYDE. REDUCED VENTILATION MAY ALLOW FORMALDEHYDE AND OTHER CONTAMINANTS TO ACCUMULATE IN THE INDOOR AIR. HIGH INDOOR TEMPERATURES AND HUMIDITY RAISE FORMALDEHYDE LEVELS. WHEN A HOME IS TO BE LOCATED IN AREAS SUBJECT TO EXTREME SUMMER TEMPERATURES, AN AIR-CONDITIONING SYSTEM CAN BE USED TO CONTROL INDOOR TEMPERATURE LEVELS. OTHER MEANS OF CONTROLLED MECHANICAL VENTILATION CAN BE USED TO REDUCE LEVELS OF FORMALDEHYDE AND OTHER INDOOR AIR CONTAMINANTS. IF YOU HAVE ANY QUESTIONS REGARDING THE HEALTH EFFECTS OF FORMALDEHYDE, CONSULT YOUR DOCTOR OR LOCAL HEALTH DEPARTMENT.

Intellectual Property Rights:
Gewerblicher Rechtsschutz / Prawo własności intelektualnej
Права вверху інтелектуална собственности / Práva k duševnímu vlastnictví
Drepturi de proprietate intelectuală / Práva k duševnému vlastníctvu
Intelektualā īpašuma tiesības / Intelektinės nuosavybės teisės
Право Интеллектуальной Собственности / Intellektuaalomandi õigus
Szellemi Tulajdonjogok / Право інтелектуальної власності



MLA_0001_190x725_11/19