

Parador Ratgeber Laminat

PARADOR

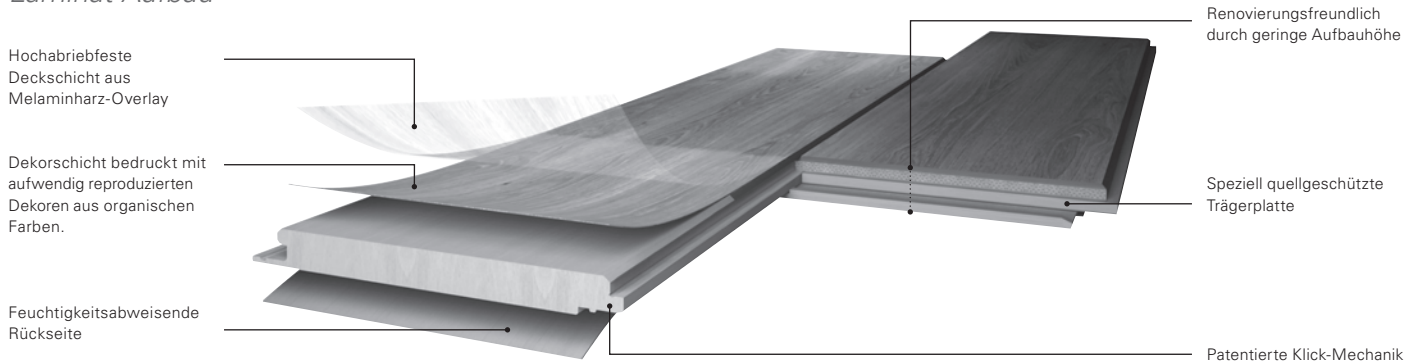
living performance

Inhaltsverzeichnis

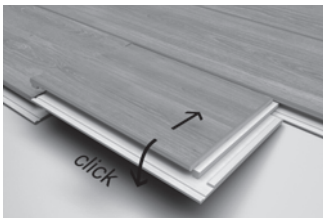
Parador Laminat Technik	Seite 4
Die richtige Wahl.....	Seite 5
Die Verlegung im Überblick.....	Seite 6
Verlegeregeln.....	Seite 7 - 9
Anforderung an die Untergründe.....	Seite 10
Systemgerechte Unterböden.....	Seite 11 - 12
Verlegevarianten	Seite 13
Montage Laminat	Seite 14 - 16
Demontage Laminat.....	Seite 17
Werterhaltung, Reinigung und Pflege.....	Seite 18 - 19
Werkzeuge, Transport und Lagerung	Seite 20
Die häufigsten Fragestellungen	Seite 21
Qualitätsstandards.....	Seite 22
Checklisten	
• Mustervorlage Abnahmeprotokoll für Fachverarbeiter.....	Seite 23
• Verlegung auf Warmwasser-Fußbodenheizungen	Seite 24 - 25
• Vollflächige Verklebung von Parador Klick-Laminat.....	Seite 26

Parador Laminat Technik

Laminat-Aufbau



Technologie vom Feinsten



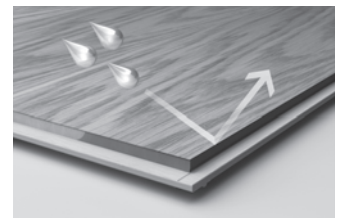
Innovatives Klick-System
AUTOMATIC-CLICK-System mit Längs- und Kopfantenverriegelung. Besonders einfach – besonders stabil.



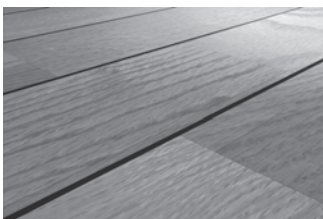
Patentes Verlegesystem
 Patentierte Klick-Mechanik mit *SAFE-LOCK*®-Profil: Dielen einfach zusammenfügen und sicher einrasten lassen.



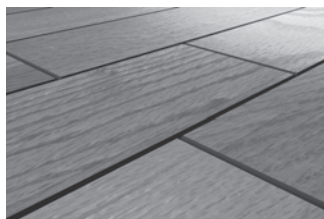
Erhöhte Antistatik
 Eine erhöhte Ableitfähigkeit vermindert die elektrostatische Aufladung.



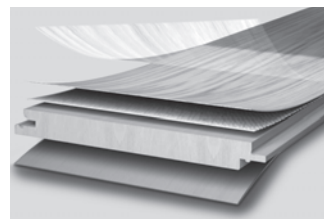
Ausgezeichneter Quellschutz
 Die quellgeschützte Trägerplatte und die Rundum-Kantenimprägnierung sorgen für 60 % besseren Quellschutz als Euronorm 13329. Das gesamte Laminat-Profil wird sowohl längs- als auch kopfseitig imprägniert. Für einen zuverlässigen Schutz vor Feuchtigkeit.



2-seitige V-Fuge
 Die abgeschrägten Längskanten unterstützen die großzügige Längenwirkung der Dielen und erzeugen eine zusätzliche optische Tiefe im Raum.



4-seitige V-Fuge
 Die umlaufend abgeschrägten Längs- und Kopfanten ergeben ein Verlegebild mit dem Charme und der Eleganz eines echten Holzdielen-Bodens, da jede einzelne Diele betont wird.



Höchste Beanspruchungsklasse
 Außerordentliches Know-how zeigt sich auch durch innovative Spitzenleistungen. Eine einzigartige Glasfaserschicht-Technologie garantiert Laminat Classic 1060 die höchste Beanspruchungsklasse 34.

Einsatzbereiche

Mit Parador Laminat setzen Sie Ihre Ideen schnell und einfach um. Denn diese hochwertigen Markenlaminat lassen sich durch die patentierte Klick-Mechanik im Handumdrehen verlegen, sind enorm strapazierfähig und ausgesprochen pflegeleicht. Die große Auswahl an verschiedenen Formaten und Verlegeoptiken, brillanten Dekoren und Oberflächen-Strukturen bieten für jeden Wohnbereich und Wohnstil das Passende. Legen Sie sich mit Laminat-Boden von Parador kompromisslos gute Markenqualität zu Füßen. Laminat kann in allen Wohnbereichen, aber auch je nach Nutzungsklasse in Büro- oder Geschäftsräumen eingesetzt werden. Nicht geeignet ist der Boden in Nassräumen.

Die richtige Wahl

Laminat ist nicht gleich Laminat. Vor dem Kauf sollten Sie prüfen, welcher Laminat-Boden am besten zu Ihnen passt. Neben der Brillanz des Dekors, der Quelleigenschaft der Trägerplatte, also dem Feuchteschutz, und der Qualität der Klick-Verbindung sollten Sie auf die Nutzungsklasse und die Tritt- und die passenden Akustik-Unterböden zur Verbesserung des Tritt- und Raumschalls achten.

Qualitätsmerkmale

Entscheidend für die Qualität eines Laminatfußbodens ist nicht ausschließlich der sogenannte Abriebswert, der durch die Grammatur des eingesetzten Overlays bestimmt wird. Vielmehr ergibt sich die Qualität des Bodens (und damit seine Belastungsfähigkeit in dem gewünschten Einsatzbereich) aus der Summe der verschiedenen Materialeigenschaften. Wesentlichen Einfluss haben hierbei die Trägerplatte und die Klick-Verbindung, denn Klick ist nicht gleich Klick! Als Trägermaterialien werden von Parador grundsätzlich Holzfaserplatten mit einer sehr hohen Dichte (HDF-Platten) eingesetzt, die maßgeblich für die Stabilität der einzelnen Dielen verantwortlich sind. Ein Laminatfußboden-Element mit extrem geringem Abrieb (also hohem Taber-Wert) wird bei einer „weichen“ Trägerschicht (Spanplatte oder MDF) kaum Freude bereiten, da sich schon nach kurzer Zeit Eindrücke in der Oberfläche abzeichnen können. Somit bestimmt die Dichte der Trägerplatte die Widerstandskraft gegenüber unerwünschten Eindrücken in der Oberfläche.

Qualitäts-Norm EN 13329

Die Laminatfußboden-Norm EN 13329 stuft Laminat-Böden anhand unterschiedlicher Qualitätsmerkmale in die sogenannten „Empfohlene Nutzungsklassen“ ein, und bietet somit herstellunabhängig eine Orientierung für den Käufer, was der Laminat-Boden leistet.

Die Verlegung im Überblick

Parador Laminat ist dank einfacher Klick-Technik ohne Vorwissen schnell und problemlos zu verlegen. Hier die wichtigsten Schritte im Überblick.



1. Unterboden auf vorbereitetem Untergrund auslegen.



2. Verlegefläche ausmitteln/auswinkeln und die erste Dielenreihe durch Zuschneiden anpassen.



3. Mit Hilfe von Rastkeilen zu allen Wänden und festen Objekten im Raum einen Abstand von mindestens 8 bis 10 mm einhalten.



4. Die letzte Diele der ersten Reihe wird unter Beachtung des Wandabstands auf die notwendige Länge gekürzt. Das abgeschnittene Stück der Diele wird als Beginn der zweiten Reihe verwendet.



5. Die nächste Reihe wieder von links beginnen. Klicken Sie die Dielen einfach längsseitig zusammen. Eine Verleimung der Dielen ist nicht erforderlich.



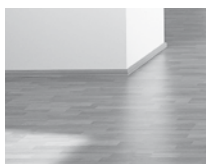
6. Fügen Sie die Kopffugen mit Hilfe des Schlagklotzes zusammen. Diese Verlegung im ganzen Raum fortsetzen. (Laminat Trendtime 1 und 2 haben eine andere Kopfverriegelung. Details ab S. 13)



7. Mit Hilfe eines Reststückes wird der Wandverlauf auf die letzte Dielenreihe übertragen.



8. Randfugen mit passenden Sockelleisten aus dem umfangreichen Parador-Sortiment abdecken.



9. Fertig!

Detaillierte Informationen zur Verlegung finden Sie ab Seite 13.

Bitte beachten Sie vor der Verlegung die auf den folgenden Seiten aufgeführten Verlegeregeln. Die Beachtung dieser Hinweise ist die Voraussetzung für das Gelingen der Verlegung und Garant für lange Wohnfreude mit Ihrem neuen Laminat-Boden.

Verlegeregeln

Diese Verlegeregeln und die nachfolgend gezeigte Montage sind allgemein gültig. In den Paketeinlegern der jeweiligen Produkte können weitere spezielle oder abweichende Regeln bzw. Hinweise aufgeführt sein, die zu beachten und verbindlich sind.

1. Prüfung von Materialfehlern

Vor und während des Verlegens sind die Laminat-Dielen eingehend auf Materialfehler zu überprüfen. Dielen mit sichtbaren Mängeln oder Beschädigungen dürfen nicht verlegt werden. Die Montage sollte nur bei Tageslicht oder ausreichend guter Beleuchtung erfolgen, da sonst eventuelle Beschädigungen oder fehlerhafte Dielen unter Umständen nicht erkannt werden können.

2. Akklimatisierung vor der Verlegung

Die Laminatfußboden-Elemente müssen über einen Zeitraum von mind. 48 Stunden bei einer Raumtemperatur von mindestens 17°C und einer Luftfeuchtigkeit von 50-65% im zu verlegenden Raum akklimatisiert werden. Das heißt, die geschlossenen Pakete müssen sich den Klimabedingungen im Raum anpassen. Sind große Klimaunterschiede zwischen Lagerraum und Verlegeraum vorhanden, sollte die Akklimatisierungszeit eher länger sein. Sind die Klimaverhältnisse annähernd gleich, kann die Zeit auch kürzer sein.

Bitte lagern Sie die Pakete auf einer ebenen Unterlage, ohne sie dabei zu öffnen. Gerade in Neubauten, in der die Luftfeuchtigkeit meistens sehr hoch ist, sollten Sie diese Punkte unbedingt beachten.

3. Kein Einbau in Spritzwasserbereichen Kein Einbau in dauerhaft feuchten Räumen / Nassräumen

Laminat darf nicht in Bereichen verlegt werden, in denen Spritzwasser auf den Boden gelangen kann. Stehendes Wasser dringt über die Kanten in den Laminat-Boden ein und beschädigt ihn dauerhaft. In dauerhaft feuchten Räumen oder feuchten Umgebungen (Sauna-Bereiche, kleine Badezimmer, etc.) sollte Laminat nicht verlegt werden, da die Gefahr des Eindringens von Feuchtigkeit nicht ausgeschlossen werden kann. Sofern der Laminat-Boden in Badezimmern verlegt werden soll, muss beachtet werden, dass dieser nicht in Spritzwasserbereiche (Dusche, Badewanne, Toilette, Waschbecken) verlegt wird, und die Feuchtigkeit kontinuierlich im normalen Bereich zwischen 50% und 65% relativer Luftfeuchte liegt. Pfützenbildung und Feuchtigkeitseinwirkung muss sowohl im Rand- und Fugenbereich als auch auf der Fläche unbedingt vermieden werden.

Verlegeregeln

4. Beschaffenheit des Untergrundes

Alle vorhandenen Untergründe müssen eben (max. 3 mm auf 1 m Länge), trocken und ausreichend fest sein. Größere Unebenheiten werden mit handelsüblicher Spachtelmasse ausgeglichen. Die Oberfläche des Untergrundes sollte rissfrei und ohne Ab- und Ausbrüche sein. Lose Untergründe oder nicht ausreichend feste Untergründe (PVC- /Teppichbeläge) müssen entfernt werden.

Bitte beachten Sie hierzu die Hinweise in dem Kapitel Untergründe.

5. Dampfbremse bei mineralischen Untergülden

Grundsätzlich ist auf einem trockenen, mineralischen Verlegeuntergrund eine 0,2 mm dicke Polyethylen-Folie oder alternativ Parador Unterböden mit integriertem Feuchtigkeitsschutz auszu-legen. Dies verhindert, dass eine Restfeuchtigkeit die Rückseite der Laminatfußboden-Elemente erreicht.

Die Polyethylen-Folie hat nur die Aufgabe einer Dampfbremse und ist in den Bahnenkanten ca. 30 cm überlappend zu verlegen und zu verkleben. Keinesfalls wirkt eine Polyethylen-Folie als Bauwerksabdichtung!

Siehe auch Kapitel Unterböden.

6. Dehnungsfugen / Wandabstand einhalten

Die Trägerplatte der Laminat-Böden ist ein Holzwerkstoff, der wie das natürliche Holz auch, je nach Klimabedingung einer Quellung oder einer Schwindung unterliegt.

Daher benötigt der verlegte Laminat-Boden zu allen festen Bauteilen, also Wände, Stützen, Heizkörperrohre etc. einen entsprechenden Abstand, Wandabstand oder Dehnungsfuge genannt. Des Weiteren müssen bei einer Überschreitung einer definierten Verlegefläche Dehnungsfugen eingehalten werden (s. Verlegeregeln 7).

Zu geringer Wandabstand ist der häufigste Verlegefehler. Oftmals macht sich dieser erst im Sommer bemerkbar, da sich durch die erhöhte Luftfeuchte und Temperatur in den Sommermonaten der Laminat-Boden zwangsläufig ausdehnt.

Die Dehnungsfuge bzw. der Wandabstand sollte mind. 8 mm* betragen, bei größeren Flächen entsprechend mehr. Als Faustregel gilt: Pro Meter Boden mind. 1,5 mm Dehnungsfuge an beiden Raumseiten einhalten. (Beispiel: Raum 5 m Breit = mind. 8 mm an jeder Seite Randfuge).

*Hinweis: mind. 15 mm bei einer relativen Luftfeuchtigkeit von >65%.

Selbst wenn das verlegte Material nur an einer Stelle im Raum anliegt (angearbeitet wird), kann sich schwimmend verlegtes Material abdrücken und wölben. „Beliebte“ Schwachpunkte sind dabei immer wieder Tüorzargen, Treppenanschlüsse, Heizkörperanschlüsse sowie Abschluss-schienen.

Verlegeregeln

Schwere Gegenstände wie z.B. Küchenzeilen und Schränke (der Boden kann sich nur noch zur einer Seite bewegen) erfordern auf der Gegenseite einen doppelt so großen Wandabstand. Wir empfehlen, schwere Gegenstände bzw. Einbaumöbel (Küchen, Einbauschränke, Aquarien etc.) vor der Verlegung aufzubauen und den Boden nur bis unter den Sockel zu verlegen. So ist eine einfache und unkomplizierte Wiederaufnahme des Bodens jederzeit möglich. Die Dehnungsfugen werden im Wandbereich mit Sockelleisten, in anderen Bereichen durch spezielle Bodenprofile abgedeckt. Im Bereich von Stahlzargen kann auch eine dauerelastische Fugenmasse eingesetzt werden. Sie finden alles im Parador Zubehörsortiment.

7. Anordnung von Dehnungsfugen

Da der Laminat-Boden, wie gerade beschrieben je nach Klimabedingung quillt oder schwindet, sind bei folgenden Gegebenheiten weitere Dehnungs- bzw. Bewegungsfugen von mind. 8 mm notwendig:

- größere Flächen (über 8 x 12 m)
- verwinkelte Flächen
- der Verlegung von Raum zu Raum

Diese Bewegungsfugen werden mit entsprechenden Übergangsprofilen abgedeckt.

Hinweis: Beim Weglassen der Dehnungs- oder Bewegungsfugen haftet immer der Verleger.

8. Verlegebild

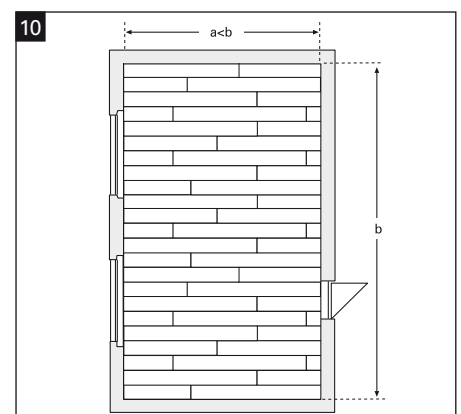
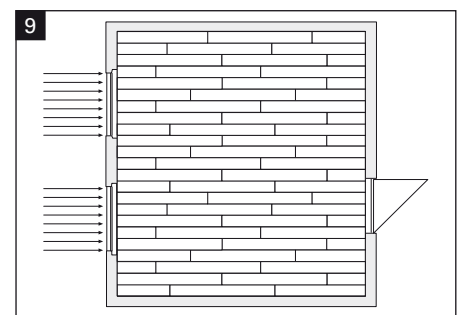
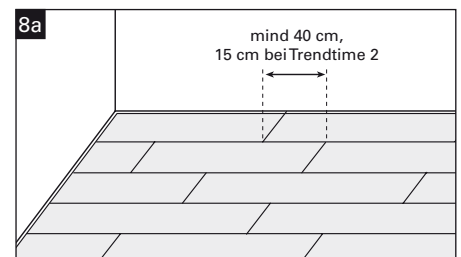
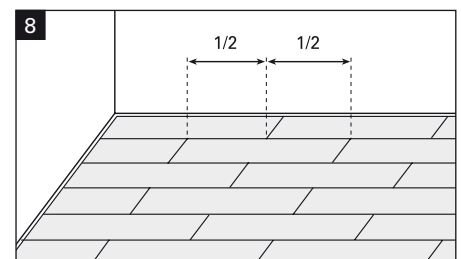
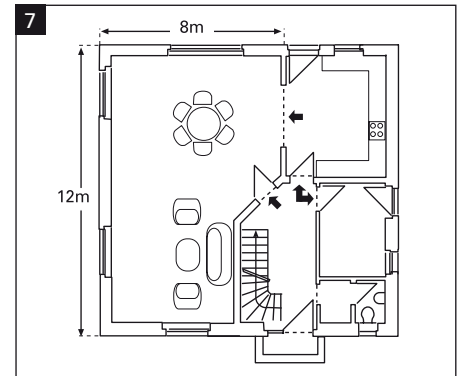
Laminat-Fußbodenelemente können sowohl im regelmäßigen als auch im unregelmäßigen Verband verlegt werden. In jedem Fall ist darauf zu achten, dass der Versatz der Kopfstöße von Reihe zu Reihe mind. 40 cm beträgt, bei Trendtime 2 mind. 15 cm.

9. Verlegerichtung / Lichteinfall

Aus optischen Gründen sollte die Längskante parallel zum Lichteinfall verlegt werden, d. h. die Längskante verläuft in Richtung des Lichteinfalls. Sind mehrere Fenster vorhanden, orientieren Sie sich bitte an dem größten Fenster. Bei extremen Grundrissen des Raumes ist ebenfalls die Verlegerichtung nach Raumaufteilung (s. Verlegeregeln 10) zu beurteilen.

10. Verlegerichtung / Raumgrundriss

Ebenfalls aus optischen Gründen sollten die Längskanten des Bodens quer zur Längsseite des Raumes verlaufen. Der Raum wirkt dadurch optisch eher quadratisch und größer, und nicht schmal und „schlauchig“.



Anforderung an die Untergründe

- Grundvoraussetzung für die Verlegung von Laminat ist ein fester, sauberer, trockener und ebener Untergrund.
- Unebenheiten von mehr als 3 mm auf 1 m sollten mit geeigneter Spachtelmasse ausgeglichen werden.
- Bei der Verlegung auf alten Holzdielen und Verlegeplatten müssen z.B. lose liegende Dielen mit der Unterkonstruktion verschraubt werden, um ein eventuelles Knarren zu reduzieren. Die Verlegung sollte quer zur Längsrichtung der Holzdielen erfolgen.
- Teppichböden sind aus Festigkeitsgründen und aus hygienischer Sicht als Untergrund ungeeignet und müssen entfernt werden.
- Eine Verlegung auf PVC-, CV- und Linoleum-Belägen kann nur erfolgen, wenn die Böden fest verklebt sind, keine losen Stellen aufweisen und keine Fußbodenheizung vorhanden ist.
- Estriche dürfen folgende Feuchtigkeitswerte nicht überschreiten:

	Anhydrit-Estrich	Zementestrich
ohne Fußbodenheizung	max. 0,5 CM %	max. 2,0 CM %
mit Fußbodenheizung	max. 0,3 CM %	max. 1,5 CM %

Generell muss die Estrich-Feuchte mit einem Messgerät ermittelt werden. Auf jeden Fall vorsorglich eine 0,2 mm dicke PE-Folie als Dampfbremse unterlegen (Bahnen mindestens 30 cm überlappen lassen, abkleben, am Rand wannenförmig hochstehen lassen und nach dem Anbringen der Sockelleiste den Überstand mit einem Messer abtrennen). Oder Sie verwenden Parador Unterböden mit Trittschalldämmung und integriertem Feuchtigkeitsschutz.

Systemgerechte Unterböden

Zwischen Verlegeuntergrund und schwimmend verlegtem Laminat-Boden muss grundsätzlich ein geeigneter Unterboden eingesetzt werden. Unterböden reduzieren den Raum- und Trittschall, gleichen geringe Bodenunebenheiten aus und sorgen bei mineralischen Untergründen für den erforderlichen Feuchtigkeitsschutz. Bei allen vorhandenen Untergründen, die z.B. aus trockenen Holzdielen oder Verlegespanplatten bestehen, wird nur eine Trittschalldämmung eingesetzt. Eine Dampfbremse darf in diesen Fällen nicht eingesetzt werden, da es sonst zur Bildung von Schimmelpilzen im Unterboden kommen kann. Bei allen mineralischen Untergründen (Estrich, Beton, Fliesen) ist zwingend eine Feuchtigkeitsbremse einzusetzen, da ansonsten Feuchtigkeit aus dem Untergrund in den Boden gelangen kann, was wiederum zu Schüsselungen oder Verwerfungen führen kann. Zusätzlich ist ein Raum- und Trittschallschutz, bzw. ein Kombiprodukt einzusetzen.

Parador bietet die passenden Unterböden für jeden Einsatzzweck:

Uno-Protect

Der hoch belastbare Unterboden für alle trockenen Untergründe.

- Einsetzbar auf Holzdielen, Verlegespanplatten, PVC-Böden, Linoleum-Böden etc.
- Gute Trittschall-Dämmung bei minimaler Materialstärke von 2,5 mm (Verbesserungsmaß bis 22 dB).
- Hohe Druckfestigkeit und Formstabilität bis zu 20.000 kg/m².
- Gegen Schimmelpilzbefall imprägniert.



Duo-Protect

Der 2-in-1-Unterboden mit Feuchtigkeitsschutz und Trittschall-Dämmung in einem.

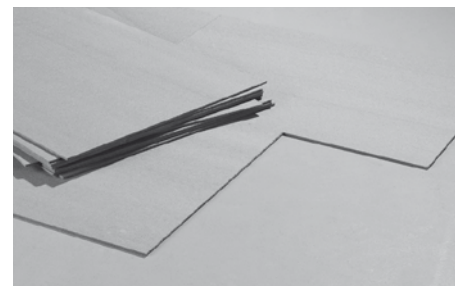
- Speziell für Neubauten: doppelter Dampf- und Feuchtigkeitsschutz gegen Restfeuchte in Beton-, Estrichdecken und Fliesen.
- Gute Trittschall-Dämmung bei minimaler Materialstärke von 2,9 mm (Verbesserungsmaß bis 22 dB).
- Hohe Druckfestigkeit und Formstabilität bis zu 20.000 kg/m².
- Gegen Schimmelpilzbefall imprägniert.
- Zeitsparend: Trittschall- und Feuchtigkeitsschutz in nur einem Arbeitsgang verlegt.



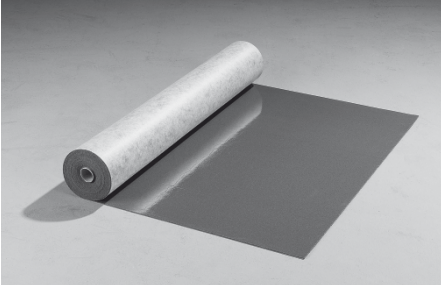
Plan-Protect

Der praktische Trittschall-Unterboden aus natürlichen Holzfasern.

- Einsetzbar auf Holzdielen, Verlegespanplatten, PVC-Böden, Linoleum-Böden etc.
- Gute Trittschall-Dämmung bei einer Materialstärke von 5,5 mm (Verbesserungsmaß 19 dB).
- Optimaler Ausgleich kleiner Bodenunebenheiten bei gleichzeitig hoher Druckfestigkeit.
- Reines Naturprodukt aus Holzfasern.



Systemgerechte Unterböden



Akustik-Protect 100

Die raum- und trittschalldämpfende High-Tech-Akustikmatte.

- Speziell für den Einsatz unter schwimmend verlegten Laminat-, Parkett- und Massivholzböden entwickelt.
- Sehr gute raumschalldämpfende Eigenschaften durch hohes Eigengewicht von 1,8 kg/m² bei nur 1,8 mm Stärke.
- Optimale Trittschall-Dämmung – kein weiterer Trittschallschutz nötig.
- Aluminium-kaschierte Rückseite.

Akustik-Protect 200

Die raum- und trittschalldämpfende High-Tech-Akustikmatte.

- Speziell für den Einsatz unter schwimmend verlegten Laminat-, Parkett- und Massivholzböden entwickelt.
- Sehr gute raumschalldämpfende Eigenschaften durch hohes Eigengewicht von 2 kg/m² bei nur 2 mm Stärke.
- Optimale Trittschall-Dämmung – kein weiterer Trittschallschutz nötig.

Akustik-Protect 300

Die raum- und trittschalldämpfende High-Tech-Akustikmatte.

- Speziell für den Einsatz unter schwimmend verlegten Laminat-, Parkett- und Massivholzböden entwickelt.
- Sehr gute raumschalldämpfende Eigenschaften durch hohes Eigengewicht von 2,8 kg/m² bei nur 2,8 mm Stärke.
- Optimale Trittschall-Dämmung – kein weiterer Trittschallschutz nötig.
- Alu-Klebeband zur Abdichtung der Fugen zwischen den Bahnen und aluminium-kaschierte Rückseite für verbesserten Feuchteschutz von unten.

Raum- und Trittschall

Das akustische Verhalten von Laminat-Böden ist grundsätzlich zu unterscheiden in Raumschallverhalten und Trittschallverhalten. Trittschall ist der Schall, der in Räumen unterhalb der Lärmquelle zu hören ist. Bei der Verlegung von Laminat spielt dieser in sofern eine Rolle, da der Laminat-Boden durch die Härte relativ laut ist und die Schallwellen gut in andere Körper, in diesem Fall die Decke überträgt. Daher verwendet man bei der schwimmenden Verlegung von Laminat einen Trittschallschutz. Dieser entkoppelt den Laminat-Boden vom Untergrund und dämmt somit den Schall. Über eine normierte Prüfung wird der Trittschall gemessen und der Trittschallschutz über das sogenannte Trittschallverbesserungsmaß definiert. Je höher der Wert, desto „leiser“ ist es in den darunterliegenden Räumen.

Raumschall ist der Schall, der in dem Raum der Lärmquelle zu hören ist. Aufgrund der Härte des Materials und der schwimmenden Verlegung (großer Schallkörper mit relativ wenig Masse), entwickelt der Laminat-Boden einen entsprechenden Raumschall. Dieser lässt sich messtechnisch nicht genau beschreiben, bzw. gibt es keine normierte Prüfung, die die Verbesserung des Raumschallverhaltens ausdrückt. Auch ist das Empfinden des Raumschalls ein sehr subjektiver Eindruck (laut / leise, dumpf / hell, etc.), jeder Mensch empfindet ihn anders.

Parador bietet mit unterschiedlichen Akustikböden Lösungen an, die sowohl das Trittschallverhalten als auch das Raumschallverhalten deutlich verbessern. Überzeugen Sie sich bitte bei Ihrem Fachhändler.

Verlegevarianten

1. Schwimmende Verlegung

Wird der Laminat-Boden ohne feste Verbindung mit dem Unterboden verlegt, d.h. nur die Dielen werden miteinander verbunden, spricht man von der „schwimmenden Verlegung“. Der Boden kann sich frei auf dem Unterboden bewegen bzw. schwimmen. Parador Laminat-Boden ist dank einfacher Klick-Technik ohne Vorwissen schnell und problemlos schwimmend verlegbar und deshalb die beliebteste Verlegemethode.

2. Vollflächig verklebt

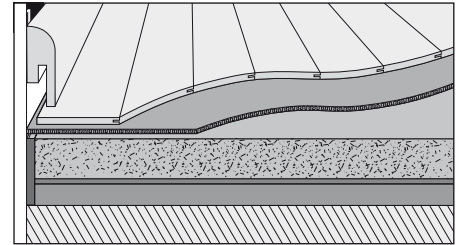
In Sonderfällen kann es, z.B. auf Wunsch des Nutzers, erforderlich sein, Laminatfußboden-Elemente vollflächig zu kleben, obwohl vom Grundsatz ausgehend Laminatfußboden-Elemente zur schwimmenden Verlegung konzipiert sind. Beachten Sie dazu bitte auch die Checkliste Vollflächige Verklebung im Anhang.

3. Verlegung auf Fußbodenheizung

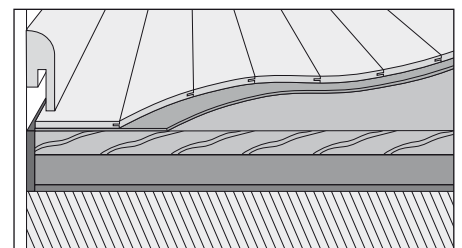
Parador Laminat-Böden eignen sich sowohl für die schwimmende als auch für die vollflächig-verklebte Verlegung auf Warmwasser-Fußboden-heizungen. Der günstige Wärmedurchlasswiderstand ermöglicht einen wirtschaftlichen Betrieb der Fußbodenheizung. Als Unterboden bei schwimmender Verlegung ist grundsätzlich Duo-Protect einzusetzen.

Für die Verlegung auf Elektro-Fußbodenheizung kontaktieren Sie bitte die Parador Anwendungstechnik.

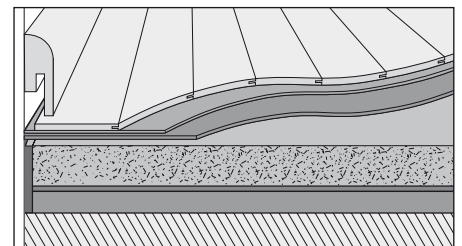
Beachten Sie bei der Verlegung auf Warmwasser-Fußbodenheizungen bitte auch die Checkliste Fußbodenheizung im Anhang.



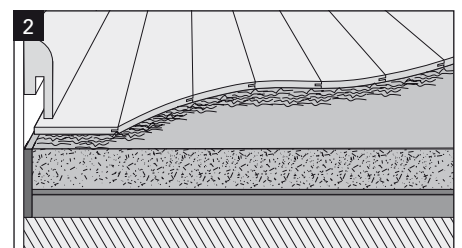
Laminat auf Duo-Protect / mineralischem Estrich



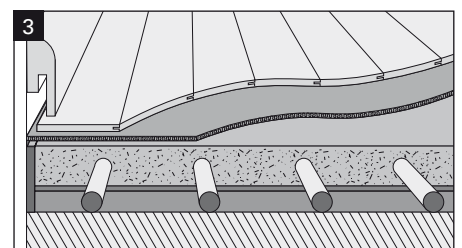
Laminat auf Uno-Protect / trockenen Holzdielen



Laminat auf Uno-Protect / PVC oder CV / mineralischem Estrich



Laminat vollflächig verklebt



Laminat auf Duo-Protect / Warmwasser-Fußbodenheizung

Montage Laminat

SAFE-LOCK®-Profil und AUTOMATIC-CLICK-System

Vorbereitung

Nachdem Sie die Grundregeln beachtet haben und der Unterboden verlegt ist, kann die eigentliche Verlegung des Laminat-Bodens beginnen. Um ein gleichmäßiges Bild der ersten und letzten Reihe zu erhalten, messen Sie die Raumbreite quer zur Verlegerichtung und mitteln Sie die Breite der Dielen aus. Verlegen Sie Elemente aus mehreren Paketen gemischt, damit Sie ein gleichmäßiges Dekorbild in der Fläche bekommen. Das jeweils letzte Element einer Reihe wird abgesägt und mit dem Reststück, das nicht kürzer als 20 cm sein soll, wird die nächste Reihe begonnen. Die Querfugen sollten von Reihe zu Reihe mindestens 40 cm verspringen, bei Trendtime 2 mind. 15 cm („wilder Verband“). Bei der Verlegung von Trendtime 5 empfehlen wir die symmetrische Verlegung im englischen Verband. Bitte überprüfen Sie vor dem Verlegen jede Diele auf Fehler und verlegen Sie nur einwandfreie Dielen.

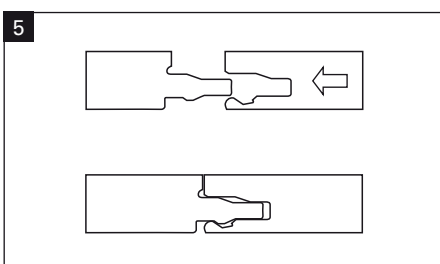
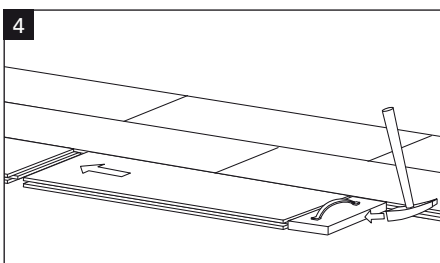
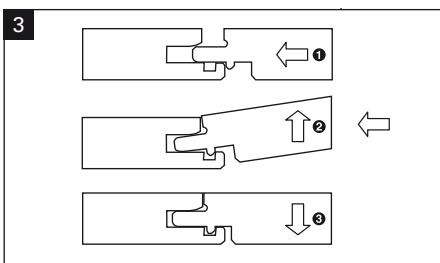
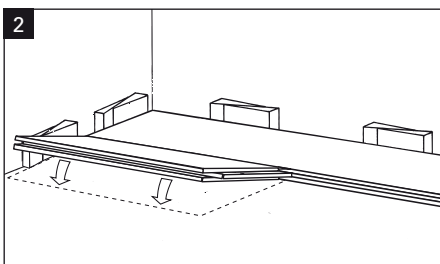
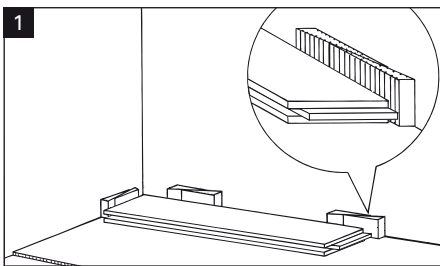
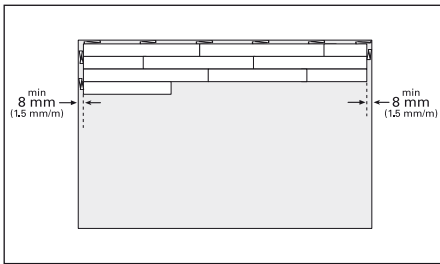
Montage

Bild 1: Entfernen Sie zuerst die Längsfedern der gesamten ersten Dielenreihe mit einer Säge. Die erste Dielenreihe wird so verlegt, dass die Nut der Kopfseite und die abgesägten Längsseiten zur Wand zeigen. Beginnen Sie in der linken Raumecke. Der erforderliche Wandabstand von 8-10 mm* wird durch die Parador-Distanzkeile erreicht. Falls die Wand nicht gerade verläuft, s. Bild 14. Beginnen Sie mit dem Zusammenschieben der Kopffugen der ersten Dielenreihe. Richten Sie die Dielen längsseitig aus.

*Hinweis: mind. 15 mm bei einer relativen Luftfeuchtigkeit >65%.

Bild 2 + 3: Die erste Diele der zweiten Reihe wird nun wie folgt längs-seitig zusammengefügt: (1) Diele auf dem Boden vor die erste Reihe schieben. (2) Diele bis zum Einrastpunkt leicht schräg kippen (15-25°). (3) Die Diele rastet beim Absenken ein, so dass ein spielfreier Sitz mit Presspassung entsteht.

Bild 4 + 5: SAFE-LOCK®: Die folgende Diele – wie auch alle weiteren – wird zunächst wie beschrieben längsseitig eingerastet. Wichtig: Achten Sie beim längsseitigen Einrasten darauf, dass der kopfseitige Abstand der Diele zur vorherigen Diele möglichst gering ist. Anschließend die Dielen kopfseitig horizontal unter Zuhilfenahme des Schlagklotzes zusammenschieben. Das SAFE-LOCK®-Profil mit seiner speziellen Kantengeometrie verriegelt automatisch. ACHTUNG: Beachten Sie bitte auch die speziellen Demontage-Hinweise am Ende dieser Anweisung.



Montage Laminat

SAFE-LOCK®-Profil und AUTOMATIC-CLICK-System

Bild 6: *AUTOMATIC-CLICK:* Die folgende Diele – wie auch alle weiteren – wird wie oben beschrieben zunächst längsseitig eingeführt und noch vor dem Absenken kopfseitig dicht an die vorige Diele geschoben.

Bild 7 + 8 + 9: *AUTOMATIC-CLICK:* Als nächstes ist die Längsfuge der Diele durch einfaches An- und Herunterdrücken zu verriegeln. (Bild 3). Bevor die Kopffuge verriegelt wird, ist darauf zu achten, dass die gesamte Diele in der Längsfuge geschlossen ist. Anschließend verriegeln Sie die Kopffuge mit einem leichtem Schlag.

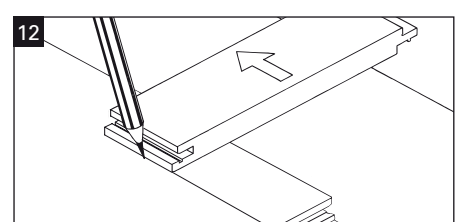
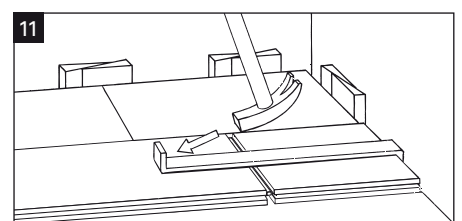
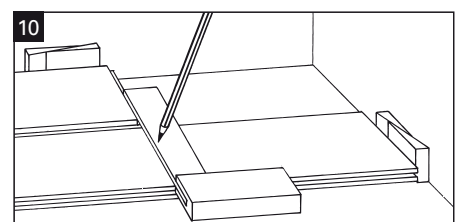
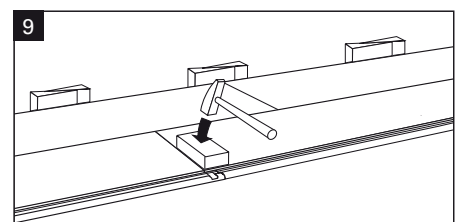
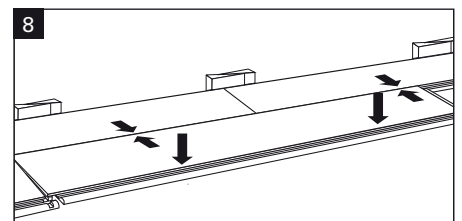
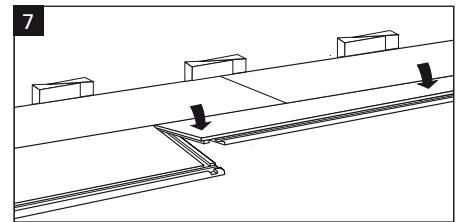
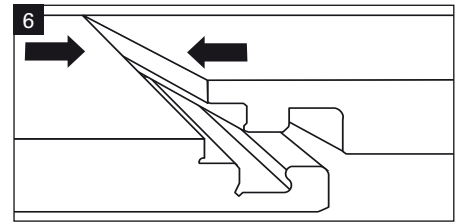
Bild 10: Endstück mit Anlegewinkel einmessen und absägen. Wandabstand dabei nicht vergessen! Bei Stichsägen Dekorseite des Elementes nach unten, bei Tischsägen Dekorseite nach oben.

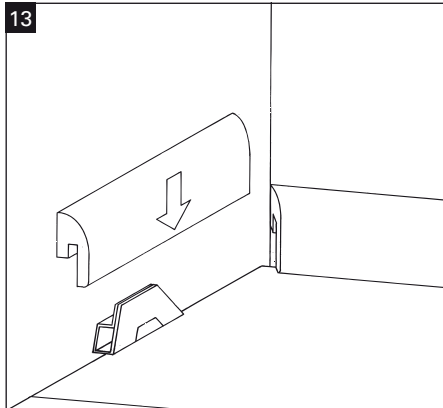
Bild 11: *SAFE-LOCK®:* Endstück mit dem Parador-Zugeisen vorsichtig einfügen.

Bild 12: Einmessen der letzten Reihe mit Hilfe eines Dielenreststücks. 8 bis 10 mm Wandabstand beachten.

Montage mit Leim für das *SAFE-LOCK®*-Profil:

Geben Sie Parador D3-Fugenleim durchgängig aber sparsam (!) auf die Kante längs und quer an (nicht auf die Feder). Belebte Dielen werden sofort verarbeitet. Beim Zusammenfügen der Dielen muss als Zeichen der ausreichenden Leimangabe durchgängig über die gesamte Länge der Fuge Leim austreten. Um den austretenden Leim möglichst einfach und rückstandslos zu entfernen, lassen Sie den Leim einige Minuten antrocknen und ziehen ihn dann mit dem Leimspachtel ab. Anschließend mit einem feuchten, sauberen Tuch nachwischen.





Montage Laminat

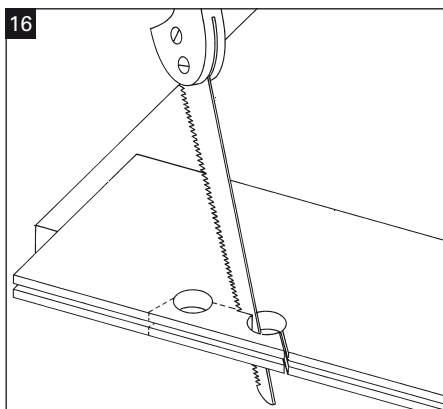
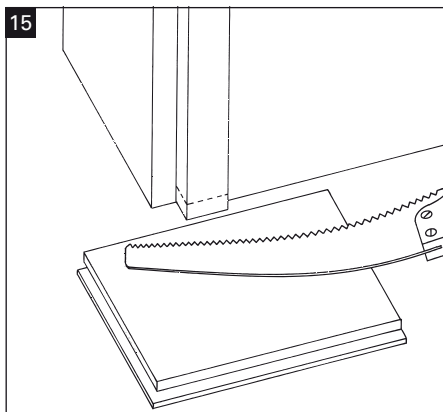
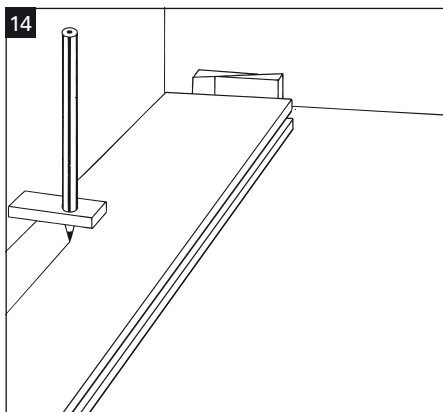
SAFE-LOCK®-Profil und AUTOMATIC-CLICK-System

Bild 13: Der Boden ist sofort nach der Verlegung bezugsfertig. Distanz-keile entfernen und Parador-Sockelleiste mit Cliptechnik anbringen.

Bild 14: Schiefe Wand. Legen Sie die erste Reihe so, wie sie später im Raum ausgerichtet sein soll. Den Wandverlauf übertragen Sie mit Hilfe eines Reststückes auf die Dielenreihe und sägen Sie die Bodendielen entsprechend zurecht.

Bild 15: So kürzen Sie eine Türzarge ein: Legen Sie ein Dielenreststück inkl. Unterboden mit der Dekorseite nach unten gegen die Zarge und sägen Sie die Zarge entlang der Diele ab.

Bild 16: So werden Rohraussparungen gemacht: Wählen Sie die Rohraussparungen im Durchmesser 10 mm größer als das Rohr ist (Spiel). Stellen markieren, ausbohren und gemäß der Abbildung in einem Winkel von 45° absägen. Das ausgesägte Stück einleimen. Auch hier Wandabstand nicht vergessen.



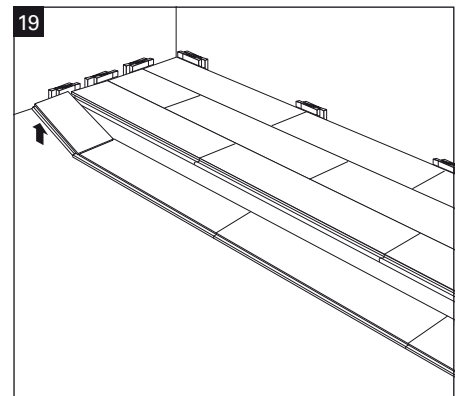
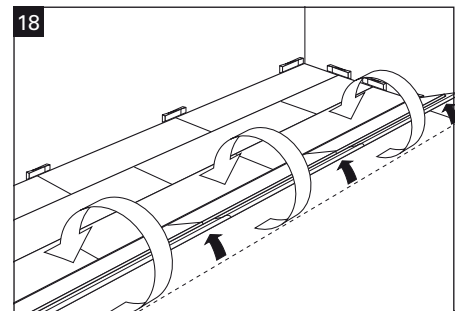
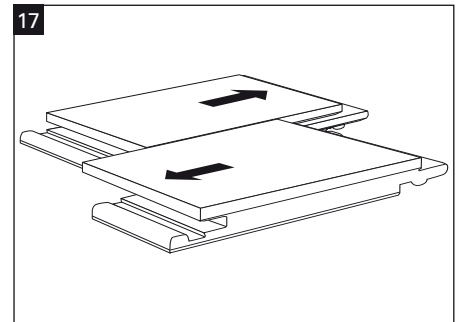
Demontage Laminat

Bild 17: Demontage-Hinweise für das *SAFE-LOCK*[®]-Profil:

Zum beschädigungsfreien Aufnehmen der Dielen gehen Sie wie folgt vor: Die komplette Dielenreihe wird an der Nutseite bis über den Einrastpunkt angehoben und im Ganzen weggezogen. Danach Dielenreihe wieder auf den Boden legen. Die Kopfverbindungen werden nicht durch Ziehen in Längsrichtung, sondern durch Verschieben in Querrichtung gelöst.

Bild 18 + 19: Demontage-Hinweise für das *AUTOMATIC-CLICK*-System:

Zur Demontage heben Sie die gesamte Dielenreihe an und ziehen Sie diese schräg aus der vorherigen Reihe heraus und legen diese mit der Gutseite nach unten auf den Boden (Bild 18). Nun können Sie wie dargestellt durch Anheben die Dielen von links nach rechts kopfseitig trennen (Bild 19). Die Verriegelungsmechanik bleibt so intakt und die Dielen können weiterverarbeitet werden. Achtung: Vermeiden Sie ein Verkanten der Dielen, da dabei das Profil beschädigt werden kann.



Werterhaltung, Reinigung und Pflege

Parador Laminat-Böden sind melaminharzbeschichtet und äußerst strapazierfähig. Damit Sie lange Freude an Ihrem Boden haben, hier noch einige Hinweise zur Werterhaltung, Reinigung und Pflege:

Beschädigungen vermeiden

Wie bei allen anderen Bodenbelägen auch, sollten Sie Ihren neuen Laminat-Boden vor Schmutzpartikeln durch entsprechende Schmutzfangzonen (Matten) schützen.

Zum Schutz der Laminat-Böden gegen Kratzer müssen unter Stuhlfüßen, Tischfüßen sowie unter Möbelstücken in jedem Fall passende, weiche Filzgleiter montiert werden.

Rollen von Bürostühlen, Aktenwagen und Rollcontainern sind mit weichen Laufflächen / Rollen auszustatten. Des Weiteren besteht die Möglichkeit, den Boden in diesen stark beanspruchten Bereichen durch entsprechende Schutzmatten zu schützen. (Erhältlich in Büro-Fachgeschäften). Ein Wachsen oder ein zusätzliches Versiegeln der Laminat-Böden bzw. der Kanten ist nicht erforderlich, da durch solche Maßnahmen keinesfalls eine Verbesserung in der Optik bzw. im Gebrauchsnutzen erzielt werden können.

Wir empfehlen die regelmäßige Trockenreinigung Ihres Laminat-Bodens mit dem Staubsauger (aufgestellte Bürsten) oder dem Besen. Eine nebelfeuchte Reinigung sollte nur bei hartnäckigen Verschmutzungen erfolgen. Wichtig dabei ist, dass der Wischer gut ausgewrungen ist und keine Pfützen mit stehendem Wasser entstehen.

Werterhaltung

Allgemeine Hinweise für die Werterhaltung Ihres Laminat-Bodens:

- 50–65% relative Luftfeuchte sind optimal für Parador Laminat und auch für das Wohlbefinden der Menschen empfehlenswert.
- Sand und Schmutz vermeiden, da beides wie Schleifpapier wirkt.
- Auf dem Boden stehende Flüssigkeiten immer sofort aufnehmen.
- Nur nebelfeucht wischen.
- Keine Scheuermittel, Bohnerwachse, Heißdampfreiniger oder Polituren verwenden. Sie trüben u.a. die Optik.
- Versehen Sie Stühle und Tische mit weichen Filzgleitern. Bürostühle sollten weiche Rollen haben, bzw. verwenden Sie in diesen stark beanspruchten Bereichen entsprechende Bodenschutzmatten.
- Keine Dampfreiniger verwenden.

Werterhaltung, Reinigung und Pflege

Bauabschlussreinigung

- Bohrstaub und andere lose Partikel unmittelbar mit dem Besen oder Staubsauger entfernen.
- Leimschlieren und -reste mit dem Leimentferner beseitigen. Dazu etwas Leimentferner auf ein Tuch bringen und die verschmutzten Stellen reinigen.
- Zum Abschluss mit Reinigungskonzentrat nebelfeucht wischen. (Lappen gut auswringen und Pfützen aus stehendem Wasser vermeiden - Mischungsverhältnis Konzentrat mit Wasser 1:50).

Unterhaltsreinigung

- Staub, Flusen und lose Partikel mit dem Besen oder Staubsauger (aufgestellte Bürsten) entfernen.
- Punktuelle Verschmutzungen mit einem feuchten Lappen abwischen.
- Bei hartnäckigen Verschmutzungen den Boden nebelfeucht mit Reinigungskonzentrat wischen. (Mischungsverhältnis mit Wasser 1:50). Achten Sie darauf, dass sich keine Wasserpfützen bilden.

Hartnäckige Verschmutzungen

- Verunreinigungen durch Stoffe wie Schuhcreme, Lack, Teer, Öl, Schmiere, Tinte, Tusche und Lippenstift entfernt man am besten mit einem in Lösemitteln getränktem Tuch. Dazu eignen sich z.B. Azeton, Nagellackentferner oder Reinigungsbenzin. Dabei sind die Sicherheitsvorschriften zu beachten und die Mittel nur im betroffenen Bereich mit wenig Lösemittel vorsichtig einzusetzen.

Fleckenentfernung und Egalisierung leichter Kratzer

- Geben Sie mit einem Tuch etwas Laminat-Intensiv-Pflegemittel auf die zu behandelnde Fläche und reiben Sie nach einigen Minuten trocken nach. Wiederholen Sie diesen Vorgang gegebenenfalls. Zum Schluss mit einem feuchten Lappen nachwischen.

Reparieren von stärkeren Kratzern und Beschädigungen

- Mit der Reparaturpaste lassen sich die beschädigten Stellen durch Ausspachteln ausbessern.

Werkzeuge



Für die Verlegung von Parador Laminat-Boden benötigen Sie folgende Werkzeuge und Hilfsmittel: Maßband bzw. Gliedermaßstab, Cutter, Klebeband, Bleistift, Stich- oder Kreissäge und Hammer. Zusätzlich benötigen Sie Rastkeile, Zugeisen und einen Schlagklotz. Dieses Verlegezubehör hat Parador speziell entwickelt und hält Ihr Händler für Sie bereit.

Transport und Lagerung

Vermeiden Sie Beschädigungen beim Transport der Laminat-Dielen. Bevor Sie mit der Verlegung beginnen, sollten sich die Dielen akklimatisieren und mindestens 48 Stunden originalverpackt am Verlegeort aufbewahrt werden. Stellen Sie sicher, dass es bei der Lagerung nicht zu Verformungen kommt. Laminat-Dielen nur in einem abgeschlossenen Raum mit produktgerechten Klima lagern.

Zubehör

Damit nicht nur der verlegte Boden, sondern der ganze Raum im perfektem Ergebnis erscheint, benötigen Sie beispielsweise für den Wandabschluss Sockelleisten, für die Übergänge zwischen zwei Räumen sogenannte Bodenprofile oder auch Heizkörperrosetten. Im Parador Zubehörsortiment stehen Ihnen hierzu viele Produkte für jeden Anwendungsfall zur Verfügung.

Das umfangreiche Parador Zubehör-Sortiment, wie Profile, Verlegezubehör oder Reinigungs- und Pflegemittel, entdecken Sie im separat erhältlichen Zubehör-Katalog.

Die häufigsten Fragestellungen

1. Was ist der Grund für Verzug und Schüsselung der Dielen?

Verzug und Schüsselungen treten auf, wenn die Laminat-Dielen nicht ausreichend vor der Verlegung akklimatisiert werden. Achten Sie bitte unbedingt auf die Akklimatisierung! Also den Laminat-Boden mind. 48 h vor der Verlegung im geschlossenen Paket auf einer geraden Unterlage in dem zu verlegendem Raum akklimatisieren.

2. Was ist der Grund für offene Fugen?

Häufig liegt die Ursache für offene Fugen bei Laminat-Böden in der (viel) zu geringen Raumluftfeuchte (Material trocknet aus). Hier ist unbedingt auf das Einhalten der erforderlichen Raumluftfeuchte zu achten. Ideal ist während der Heizperiode eine Raumluftfeuchte von mindestens 50-65 % bei einer Temperatur von 20 bis 22°C.

3. Was ist der Grund, dass sich der Boden wölbt?

Eine Wölbung des Bodens bedeutet meistens, dass an irgendeiner Stelle die Bodenfläche an die Wand stößt, bzw. irgendwo die Bewegungsfuge nicht mehr ausreicht. (Heizungsrohr, Türzarge, Bodenprofile, etc.). Bitte kontrollieren Sie alle Stellen, ob noch Bewegungsmöglichkeit vorhanden ist. Auch minimale Berührungen reichen aus, um an anderer Stelle den Boden zum Wölben zu bringen.

4. Was ist der Grund für Kantenquellung?




Wird zu oft zu feucht gewischt, bzw. bleiben Flüssigkeiten auf dem Boden stehen und werden nicht sofort entfernt, kommt es häufig im Bereich der Kanten zu sogenannten Kantenquellungen. Das liegt daran, dass in die Fugen Feuchtigkeit eindringt und der Holzwerkstoff durch Feuchtigkeit aufquillt.

Dieses lässt sich vermeiden, indem möglichst selten nur nebelfeucht gewischt wird und Flüssigkeit (Pfützen) sofort entfernt werden.

5. Was ist der Grund, dass der Laminat-Boden „trübe“ und verschleiert aussieht?

Dieses Problem entsteht oftmals durch falsche Reinigungsmittel. Diese Reiniger bilden Schichten, die sich auf Dauer wie eine Folie auf den Boden legen und somit die Optik trüben. Verzichten Sie also auf schichtbildende Reiniger wie Polituren oder Bohnerwachs und verwenden Sie optimalerweise das Parador-Reinigungskonzentrat.

Qualitätsstandards

Merkmale	Norm	Anforderungen	PARADOR
1. Kantengradheit	EN 13329	max. $\leq 0,30$ mm/m	max. $\leq 0,10$ mm/m
2. Rechtwinkligkeit des Elementes	EN 13329	$\leq 0,20$ mm	$\leq 0,10$ mm
3. Höhenunterschiede zwischen zusammengefügt Elementen	EN 13329	Durchschnitt $\pm 0,10$ mm Maximum $\leq 0,15$ mm	Durchschnitt $\pm 0,05$ mm Maximum $\leq 0,10$ mm
4. Fugenöffnung zwischen zusammengefügt Elementen	EN 13329	Durchschnitt $\pm 0,15$ mm Maximum $\leq 0,20$ mm	Durchschnitt $\pm 0,05$ mm Maximum $\leq 0,10$ mm
5. Dickenquellung	EN 13329	NK 21 - 23 < 20 % NK 31 - 33 < 18 %	NK 21 - 23 < 16 % NK 31 - 33 < 10 %
6. Rohdichte der Trägerplatte	EN 316	≤ 825 kg / m ³ = MDF ≥ 825 kg / m ³ = HDF	≥ 870 kg / m ³
7. Riegelbreitenversatz	EN 13329	keine	± 2 mm
8. Emissionen	 EN 14041	keine	RAL-UZ38 (Blauer Engel) LGA „schadstoffgeprüft“
9. Brandverhalten	 EN 14041	ist zu klassifizieren nach EN 13501-1	C _{fi} s1
10. Sicherstellung der Qualität	 EN 14041	FPC = Werkseigene Produktionskontrolle	FPC und Fremdüberwachung

Weitere Informationen entnehmen Sie bitte den technischen Datenblättern

Mustervorlage Abnahmeprotokoll für Fachverarbeiter

Herr / Frau: _____ Auftragsnummer: _____

Straße: _____ Protokollnummer: _____

Postleitzahl / Wohnort: _____ Datum: _____

Verlegung am: _____

Pos.	Menge (Soll)	Menge (Ist)	Artikel
1	_____ m ²	_____ m ²	Entfernung vorhandener Beläge / m ² Basis
2	_____ m ²	_____ m ²	Verlegung Boden
3	_____ m	_____ m	Einbringung Profile
4	_____ m	_____ m	Anbringung Sockelleisten
5	_____ Stck.	_____ Stck.	Türen kürzen
6	_____ Stck.	_____ Stck.	Zargen kürzen
7	_____ Stck.	_____ Stck.	Dielen tauschen

Besonderheiten / Bemerkungen: _____

Die Beurteilung des verlegten Bodens ist in aufrechtstehender Position ohne Schräglichtbeleuchtung oder andere Lichtbrechungen (z.B. Gegenlicht) und ohne Abweichung von der Gebrauchssituation vorgenommen worden. Der Boden weist keine Mängel oder Schäden auf. Die Reinigungs- und Pflegeanweisung für den verlegten Boden wurde dem Nutzer / Auftraggeber übergeben.

Unterschrift Endabnehmer u./o. Besteller

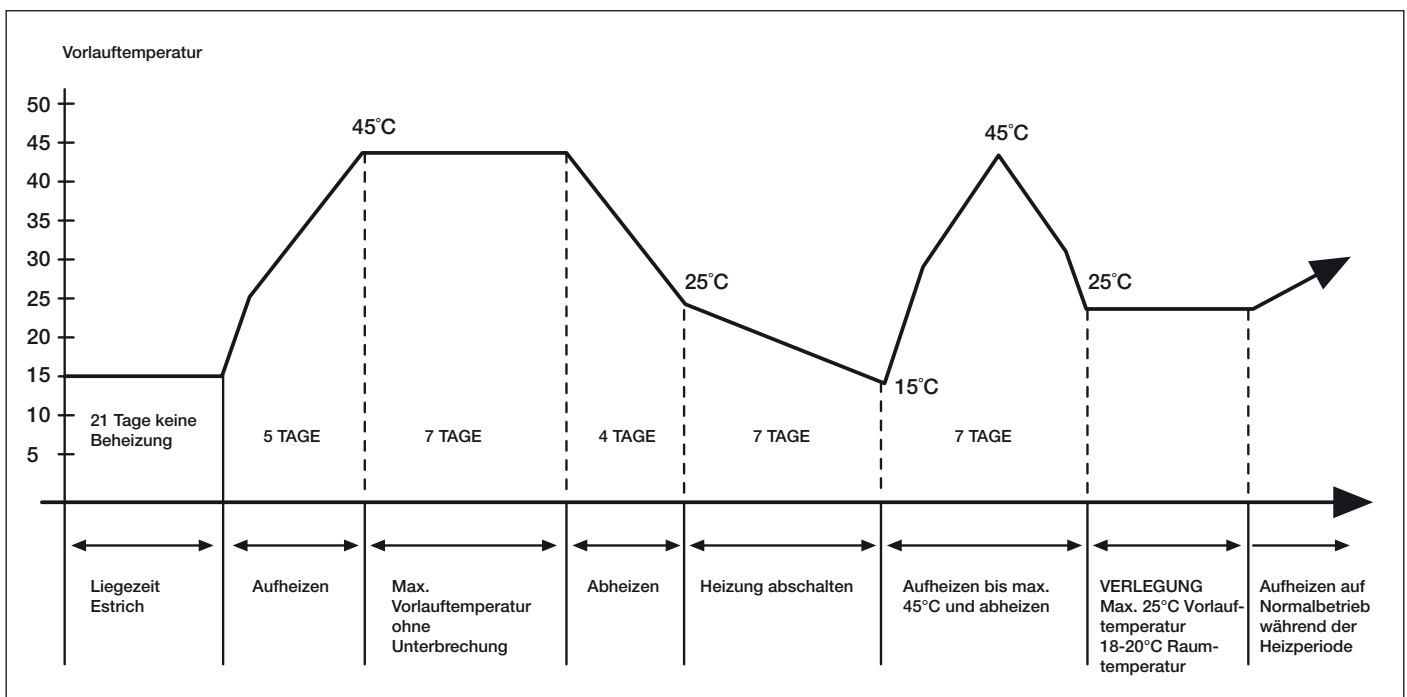
Datum, Ort

Checkliste zur Verlegung auf Warmwasser-Fußbodenheizungen

Grundsätzlich müssen alle mineralischen Untergründe vor der Verlegung von Laminat so aufgeheizt werden, dass keine schädliche Feuchtigkeit mehr entweichen kann. Dieses Aufheizen gilt für alle Jahreszeiten, im Winter wie im Sommer.

Der Estrich muss sachgerecht nach den allgemein anerkannten Regeln des Fachs (DIN) verlegt werden. Er muss mindestens 21 Tage austrocknen, bevor mit dem Aufheizen begonnen wird. Wir empfehlen das Aufheizen nach dem folgendem Schema bzw. anhand der Mustervorlage Aufheizprotokoll durchzuführen. Bitte beachten Sie zusätzliche Hinweise Ihres Estrichlegers und Heizungsbauers.

Aufheizdiagramm für eine Warmwasser-Fußbodenheizung



Bitte beachten: Die Oberflächentemperatur des Laminat-Bodens sollte optimal 25°C nicht überschreiten (max. 28°C).

Aufheizprotokoll bei Warmwasser-Fußbodenheizungen (Mustervorlage)

Bei neu eingebauten Fußbodenheizungen muss unbedingt ein Aufheizprotokoll geführt werden.

1. a) Am _____ wurden die Estricharbeiten beendet.
- b) Es ist Zement-, Anhydrit- Estrich vorhanden.
- c) Die Dicke des Estrichs beträgt durchschnittlich _____ cm.
2. a) Am _____ wurde die flächenbeheizte Fußbodenkonstruktion in Betrieb genommen und mit täglicher Temperatursteigerung von 5°C (Vorlauftemperatur) bis auf 45°C aufgeheizt.
- b) Diese maximale Temperatur ist _____ Tage (Soll: 7 Tage) ohne Nachtabsenkung beibehalten worden.
- c) Vom _____ bis zum _____ (Soll: 4 Tage) wurde die Vorlauftemperatur täglich um 5°C gedrosselt.
- d) Vom _____ bis zum _____ (Soll: 7 Tage) wurde die Heizung abgeschaltet.
- e) Am _____ wurde die Heizung wieder in Betrieb genommen und am _____ wurde die Vorlauftemperatur von 45°C erreicht.
- f) Nach Erreichen der Vorlauftemperatur von 45°C wurde in Temperaturstufen von täglich max. 10°C die Vorlauftemperatur gedrosselt (max. 25°C), bis die Raumtemperatur für die Verlegung von Laminat und Parkett ca. 18- 20°C erreicht.
3. Während des Auf- und Abheizens sind die Räume belüftet, aber Zugerscheinungen vermieden worden? ja
4. Die letzten Feuchtigkeitsmessungen an den markierten Messstellen haben _____ % Restfeuchte ergeben.
(Zulässige Werte: Anhydrit-Estrich max. 0,3 CM %, Zementestrich max. 1,5 CM %)
5. Die flächenbeheizte Fußbodenoberfläche wird für die Verlegung der Nutzsichten / Beläge hiermit freigegeben.

Für den Bauherren / Auftraggeber:

Ort / Datum / Unterschrift / Stempel

Die Hinweise dienen der Beratung des Verlegers / des Heizungsbauers bzw. dem Bauherren. Gewährleistungsansprüche können hieraus nicht abgeleitet werden. Im Zweifelsfall sind entsprechende Vorschriften des Estrichlegers / Heizungsbauers zu befolgen.

Checkliste zur vollflächigen Verklebung von Parador Klick-Laminat

Parador Laminat-Boden können alternativ auch vollflächig verklebt werden. Dies bietet gegenüber der schwimmenden Verlegung einige Vorteile. Bitte beachten Sie folgende Hinweise:

- Als Flächenklebstoff sind ausschließlich für diesen Zweck vom Klebstoffhersteller empfohlene, wasser- und lösemittelfreie, ein- oder zwei-komponentige (1-K oder 2-K) Polyurethan-Klebstoffe, oder Lösemittelklebstoffe nach DIN 281, zu verwenden. Die Angaben des Klebstoffherstellers, insbesondere zum Klebstoffauftrag, sind zu beachten.
- Parador empfiehlt den Klebstoff T-54 FC von SikaBond. Bei speziellen Fragen wenden Sie sich bitte an den Kleberhersteller und richten Sie sich nach dem entsprechendem technischen Merkblatt.
- Der Untergrund muss trocken, eben, rissfrei, sauber und für die Verklebung geeignet sein sowie entsprechende Feuchtigkeitswerte unterschreiten. Die Vorbehandlung richtet sich nach den Angaben des Klebstoffherstellers.

- Estriche dürfen folgende Feuchtigkeitswerte nicht überschreiten:

	Anhydrit-Estrich	Zementestrich
ohne Fußbodenheizung	max. 0,5 CM %	max. 2,0 CM %
mit Fußbodenheizung	max. 0,3 CM %	max. 1,5 CM %

- Zu allen festen Körpern ist ein Abstand von mindestens 10 mm einzuhalten (s. Verlegeregeln 6+7).
- Im Untergrund befindliche Bewegungsfugen sind zu übernehmen. Zusätzlich sind Bewegungsfugen bei Türdurchgängen, Raumdurchgängen und alle 15 m (in Längs- und Querrichtung) zu empfehlen.
- Die allgemeinen Hinweise der Montageanweisung sind auch bei der vollflächigen Verklebung zu beachten.
- Weitere Informationen erhalten Sie auf den Internetseiten der Klebstoffhersteller (z.B. www.sika.de) oder kontaktieren Sie im Zweifelsfall die Parador Anwendungstechnik.

Bei allen Fragen zu unseren Produkten berät Sie Ihr Parador Händler gerne ausführlich. Besuchen Sie uns auch im Internet unter www.parador.de und erfahren Sie mehr über unser vielseitiges Sortiment für Indoor und Outdoor.

Parador GmbH & Co. KG
Millenkamp 7-8
48653 Coesfeld
Germany

Hotline +49 (0)1805.667668
(0,14 €/Minute)
info@parador.de
www.parador.de

Stand: 01/2011 © Parador
Irrtum und Änderungen vorbehalten
Medienkennung: 123456